

# Oprawa Opal DI 2x39W Szary

Kod ElektriKo: 34812 Kod PXF: PX0912157



**UWAGA:** Zdjęcie poglądowe dla całej rodziny produktów.

## Dane techniczne:

- Moc źródła światła **2x39W**
- Informacje o źródle światła **T5 /G5/**
- Kolor oprawy / elementu **SZARY**
- Ciężar oprawy **3,00**
- Moc źródła światła **2x39W**
- Informacje o źródle światła **T5 /G5/**
- Kolor oprawy / elementu **SZARY**
- Ciężar oprawy **3,00**
- Klasa ochronności I **Klasa ochronności I**
- Możliwość montażu na podłożu o normalnym stopniu palności **Możliwość montażu na podłożu o normalnym stopniu palności**
- Produkt może być wprowadzony do obrotu na rynku UE **Produkt może być wprowadzony do obrotu na rynku UE**
- Rozsył bezpośredni **Rozsył bezpośredni**
- Stopień szczelności IP20 **Stopień szczelności IP20**
- Statecznik elektroniczny w standardzie **Statecznik elektroniczny w standardzie**
- Certyfikat CNBOP **Certyfikat CNBOP**

Nowoczesna linia opraw systemowych wykonana z grubościennego profilu aluminiowego o wysokich parametrach wytrzymałościowych. Rozsył światła bezpośredni i bezpośrednio-pośredni realizowany za pomocą płyty opalizowanej oraz rastrów aluminiowych. Dzięki serii dodatkowych akcesoriów montażowych oprawy te cechuje duża uniwersalność konfiguracji i prostota montażu.

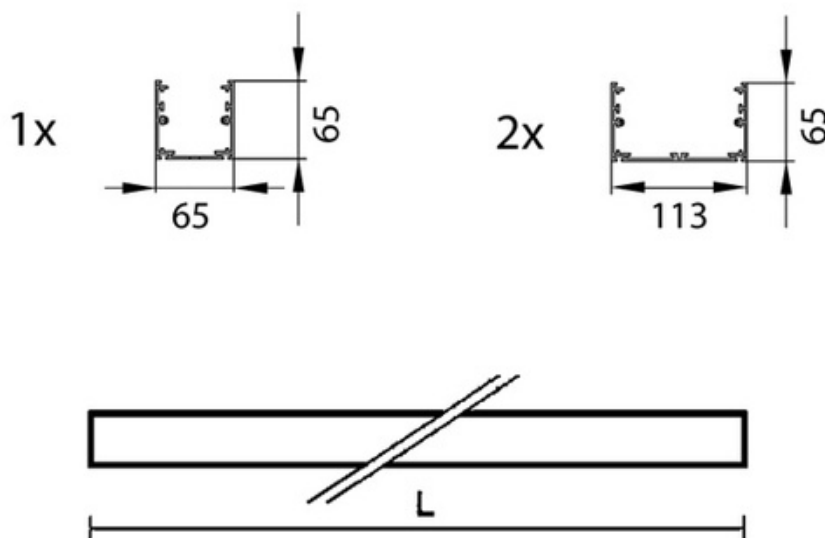
**Wykonanie:** Profil aluminiowy malowany elektrostacyjnie (w standardzie kolor szary). Raster paraboliczny (PAR) z anodyzowanego, polerowanego aluminium, klosz opal (OPAL) z poliwęglanu.

**Montaż:** Nastrokowy, zwieszakowy lub ścienny.

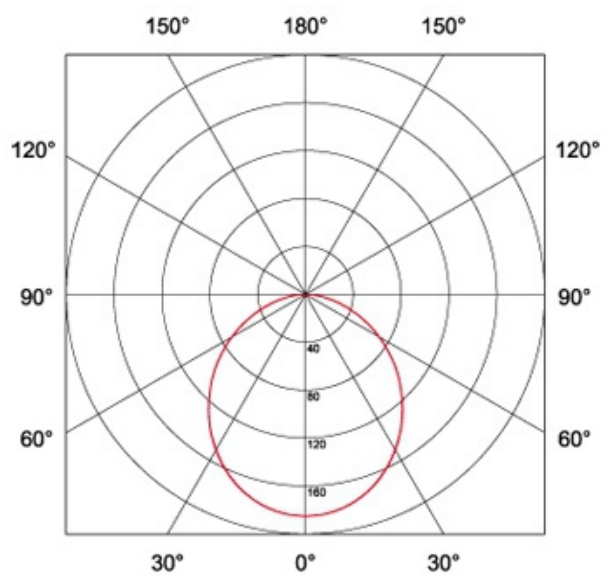
**Zasilanie:** 230V, zastosowanie 5-torowej kostki z szybkozłączkami pozwalającej na sekcyjne załączanie opraw w linii

#### Tabela wymiarów

	L [mm]	L [mm] DATA-S/AT	L [mm] AW ST
14W, 24W	583	-	+300
21W, 39W	883	+500	+300
28W, 54W	1183	+500	+300
35W, 49W, 80W	1483	+500	+300



**UWAGA:** Zdjęcie poglądowe dla całej rodziny produktów.



## VIP OPAL DI

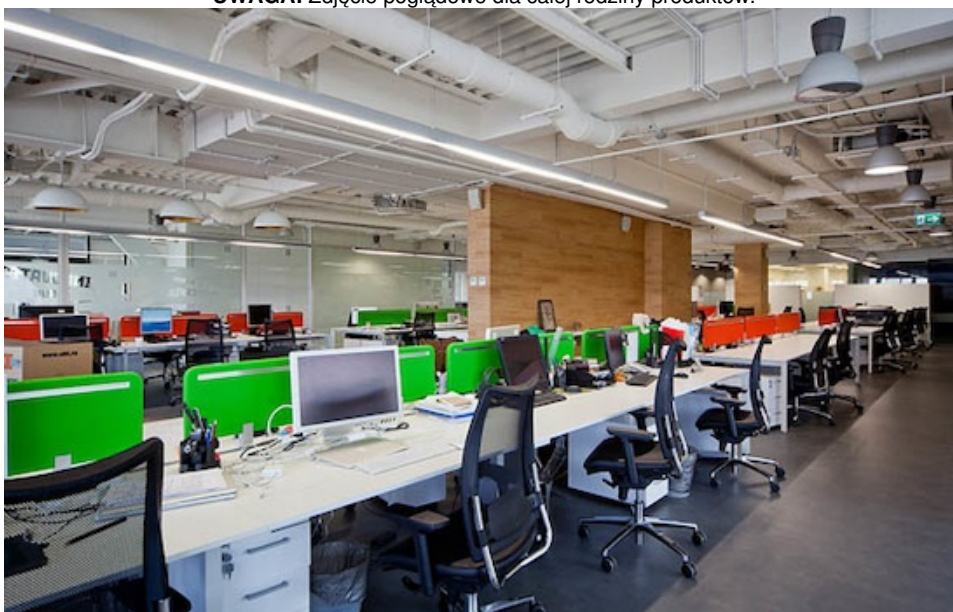
**UWAGA:** Zdjęcie poglądowe dla całej rodziny produktów.



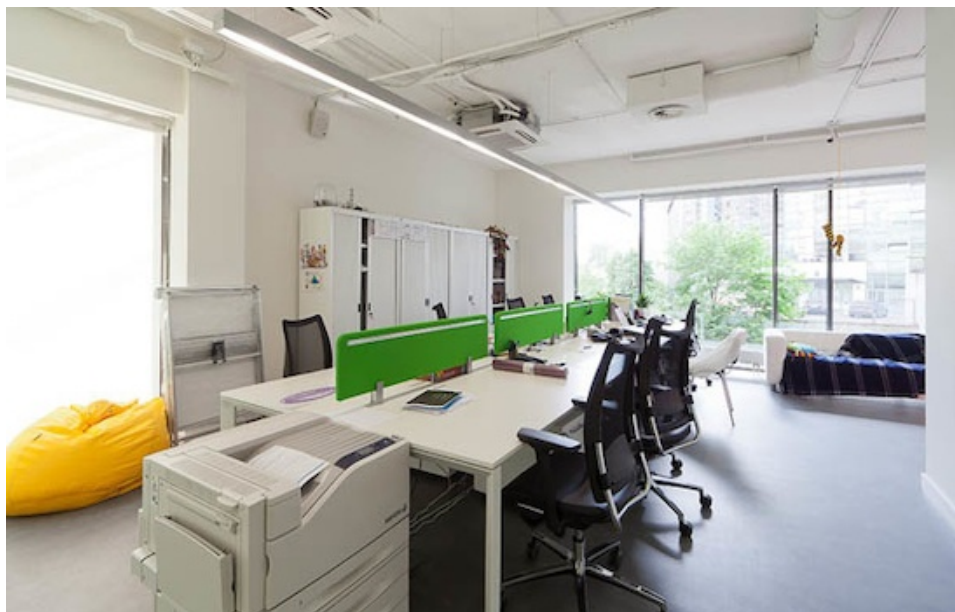
**UWAGA:** Zdjęcie poglądowe dla całej rodziny produktów.



**UWAGA:** Zdjęcie poglądowe dla całej rodziny produktów.



**UWAGA:** Zdjęcie poglądowe dla całej rodziny produktów.



**UWAGA:** Zdjęcie poglądowe dla całej rodziny produktów.