

Szyna 3-faz srebrna 2m

Kod ElektriKo: 35068 Kod Lars: LT4-2M

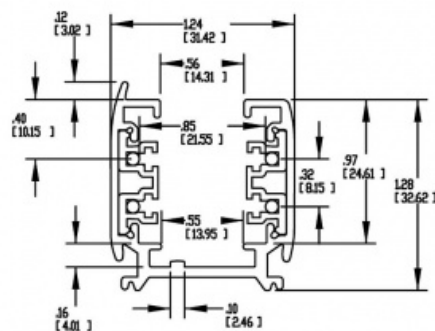
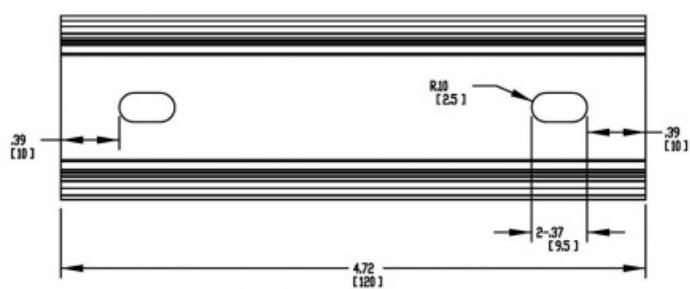
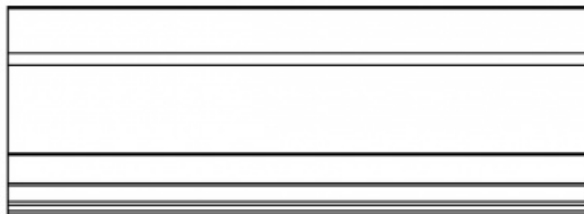


UWAGA: Zdjęcie poglądowe dla całej rodziny produktów.

—DANE TECHNICZNE

systemy szynowe

SZYNA 3-FAZOWA
230V, 50Hz
16A, KL I, IP20



UWAGA: Zdjęcie poglądowe dla całej rodziny produktów.