

Oprawa ELBA E27 czarna klosz Mrożony PMMA maks. 23W

Kod ElektriKo: 38616 Kod Rosa: 2134015



Dane techniczne:

- Moc **23W**
- Kolor **czarny**
- Źródło światła **żarówka E-27**
- Waga **7.00**
- Moc **23W**
- Kolor **czarny**
- Źródło światła **żarówka E-27**
- Waga **7.00**
- Napięcie zasilania **120-277V, AC**

- Klasa ochronności **II**
- Sposób montażu **na słupach, wysięgnikach, kinkietach z zakończeniem $\text{Ø}60\text{mm}$ o długości 50mm**
- Stopień ochrony IP **IP65**
- Kolor **czarny**

Zastosowanie: parki, ciągi pieszych, drogi rowerowe

Montaż: bezpośrednio na słupie lub na wysięgniku z zakończeniem $\text{Ø}60 \times 50 \text{ mm}$

Stopień ochrony: IP 65

Materiał: korpus oprawy – wysokociśnieniowy odlew aluminiowy

osłona osprzętu elektrycznego – poliwęglan

klosz – polimetakrylan metylu (PMMA) w wersji mrożonej lub przezroczystej, cylindryczny $\text{Ø}200$

daszek – ukształtowana blacha aluminiowa,

Kolor: czarny lub malowany

Sposób montażu: tylko w górę

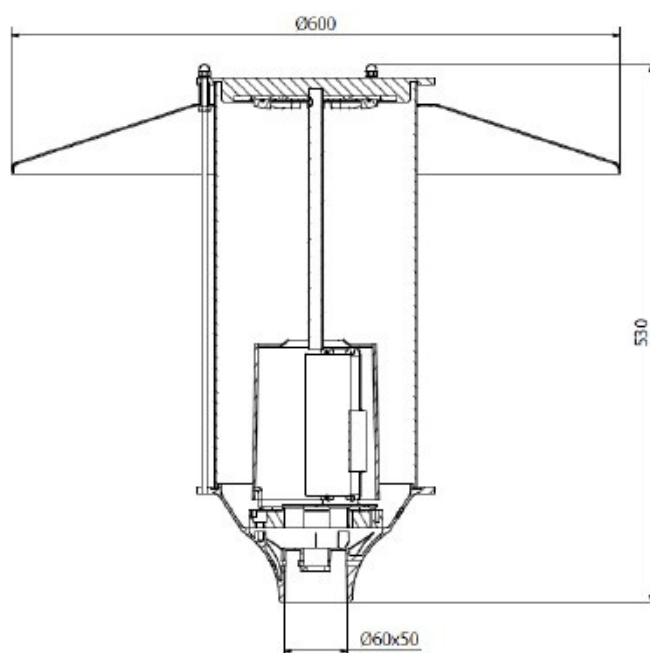
Częstotliwość napięcia zasilania: 50Hz

Osprzęt elektryczny: na uniwersalnej ramie montażowej, statecznik magnetyczny z zabezpieczeniem termicznym dla lamp 50W-100W, możliwość zastosowania statecznika elektronicznego dla lampy MH 70W (EL)

Objętość jednostkowa: 0,06m²

Powierzchnia boczna: 0,115m²

Średnica klosza cylindrycznego: $\text{Ø}200$



Krzywa rozsyłu światła oprawy ELBA LED

