

Oprawa LED COSMO typ OML7p - I (nikiel szlif) / WW (ciepły biały)

Kod ElektriKo: 39030 Kod Skoff: OL-C7P-I-H-1-PL-00-01



UWAGA: Zdjęcie poglądowe dla całej rodziny produktów.

Dane techniczne:

- Barwa światła **ciepły biały**
- Temperatura barwowa [K] **2800-3200K**
- Rodzaj powierzchni **nikiel szlif**
- Barwa światła **ciepły biały**
- Temperatura barwowa [K] **2800-3200K**
- Rodzaj powierzchni **nikiel szlif**
- Napięcie zasilania **12V DC**
- Źródło światła **LED**
- Sposób montażu **w otworze Ø63mm**
- Stopień ochrony IP **IP20**
- Zastosowanie **oświetlenie mebli kuchennych, łazienkowych, witryn,**
- Wysokość **29mm**
- Średnica **76mm**
- Żywotność **30 000h**
- Moc **3,8W**

Opakow.: blister

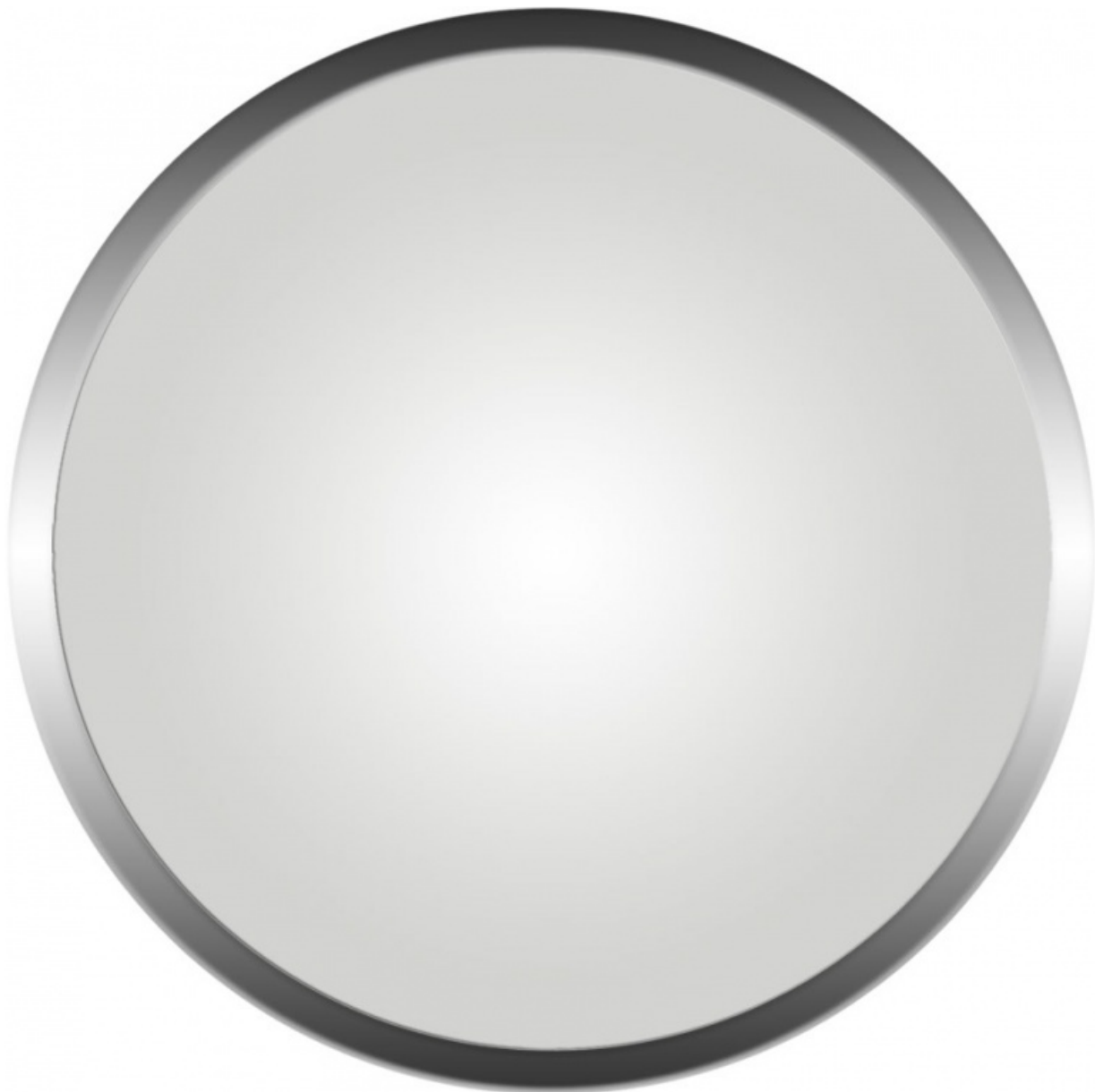
Uwaga! Produkt przeznaczony tylko dla przemysłu meblowego.



UWAGA: Zdjęcie poglądowe dla całej rodziny produktów.

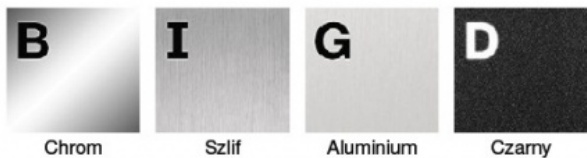


UWAGA: Zdjęcie poglądowe dla całej rodziny produktów.

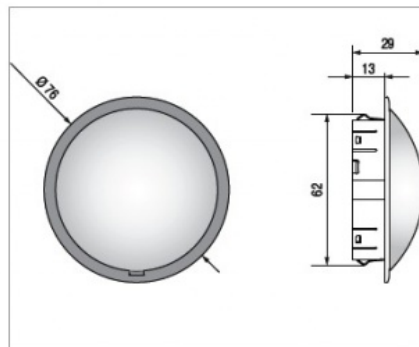


UWAGA: Zdjęcie poglądowe dla całej rodziny produktów.

RODZAJ POWIERZCHNI • RODZAJ POWIERZCHNI • RODZAJ
POWIERZCHNI



KOLOR EMISJI ŚWIATŁA • BARVA EMISE SVĚTLA • FARBA
EMISIE SVETLA



W – zimny biały • bílé studené • bílé studené **WW** – ciepły biały • bílé teplé • bílé teplé

WYMIARY • ROZMĚRY • ROZMERY [mm]

UWAGA: Zdjęcie poglądowe dla całej rodziny produktów.