

Oprawa z kloszem Circle 600x600 55W FC T5

Kod ElektriKo: 43291 Kod PXF: Px2063915



UWAGA: Zdjęcie poglądowe dla całej rodziny produktów.

Dane techniczne:

- Moc **55W**
- Źródło światła **FC T5 /2Gx13/**
- Waga **4.20**
- Moc **55W**
- Źródło światła **FC T5 /2Gx13/**
- Waga **4.20**
- Klasa ochronności **I**
- Dopuszczenie montażu na powierzchniach normalnie palnych **TAK**
- Zgodność z normami europejskimi (CE) **TAK**
- Stopień ochrony IP **IP40**
- Rozsył światła **bezpośredni**
- Statecznik / układ zapłonowy **elektroniczny (EVG) - w standardzie**

Wysokiej klasy oprawa oświetleniowa emitująca subtelne i równomierne światło w kształcie okręgu. CIRCLE posiada klosz opalizowany harmonijnie komponujący się z powierzchnią sufitu. Dostępne są wersje na energooszczędne świetlówki kołowe T5 oraz diody LED renomowanych producentów.

Zastosowanie: powierzchnie biurowe, ciągi komunikacyjne i hole.

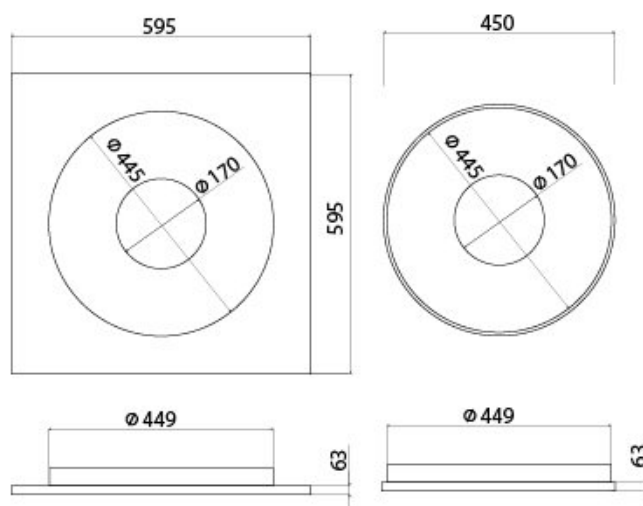
Wykonanie: obudowa z blachy stalowej, malowanej elektrostacyjnie na kolor biały. Istnieje możliwość lakierowania na dowolny kolor z palety RAL. Klosz OPAL (PMMA).

Montaż: w sufitach podwieszanych 600x600 o widocznej konstrukcji nośnej lub G/K.

Zasilanie: 230 V

Tabela parametrów technicznych

	Źródło	[kg]	Kod
55W 600x600	FC T5 /2GX13/	4,20	PX2063915
55W G/K	FC T5 /2GX13/	3,00	PX2063922



UWAGA: Zdjęcie poglądowe dla całej rodziny produktów.