

# Oprawa downlight Bari Mini Led 30° 13w 1480lm 830 Rf Biały Std

Kod ElektriKo: 43352 Kod PXF: DO002.1166.830.A000 / PX1486585



**UWAGA:** Zdjęcie poglądowe dla całej rodziny produktów.

## Dane techniczne:

- Moc źródła światła **1x13W**
- Strumień świetlny oprawy **1000 lm**
- Temperatura barwowa **3000K**
- Waga **1,00 kg**
- Kąt rozsyłu **30°**
- Waga **1.00**
- Moc źródła światła **1x13W**
- Strumień świetlny oprawy **1000 lm**
- Temperatura barwowa **3000K**
- Waga **1,00 kg**
- Kąt rozsyłu **30°**
- Waga **1.00**
- Rodzaj montażu **Do sufitu podwieszanego**
- Materiał obudowy **Aluminium**
- Materiał klosza **Szkoło przezroczyste**
- Odbłyśnik **Wysoki połysk**

- Raster/przesłona **Tworzywo przezroczyste**
- Kolor klosza/pokrywy **Brak**
- Źródło światła **LED**
- Liczba źródeł światła **1**
- Napięcie znamionowe **230 V**
- Rodzaj LED **VERO13**
- Zawiera źródło światła **Tak**
- Rodzaj osprzętu **Zasilacz**
- Moc źródła światła **13W**
- Moc oprawy **13 W**
- Współczynnik mocy **0,96**
- Kolor **Biały**
- Sterowanie **Bez**
- Barwa światła **Biała**
- Wskaźnik oddawania barw **80**
- Klasa oprawy **I**
- Rozsył światła **DI**
- Sprawność oprawy **100 %**
- Klasa ochronności **I**
- Stopień ochrony (IP) **IP44**
- CE **Tak**
- Klasa energetyczna **A+**
- Klasa przeciwpożarowa „F z dachem” **Tak**
- Ochrona źródła światła **Tak**

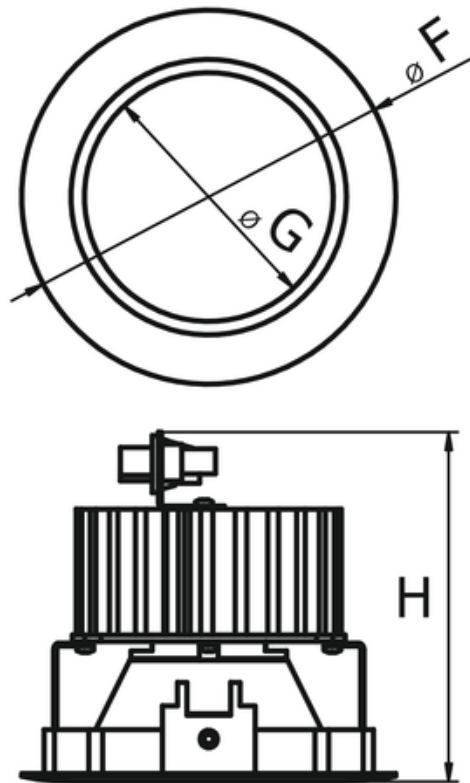
Nowoczesna i wszechstronna oprawa typu downlight o wysokich parametrach świetlnych oparta na module LED.  
Zastosowanie: pomieszczenia biurowe, hotele, restauracje, korytarze, galerie handlowe i inne.

**Wykonanie:** Ring z aluminium malowany elektrostacyjnie (w standardzie kolor biały), obudowa z blachy stalowej, szyba przezroczysta ze szkła hartowanego, odbłyśnik z aluminium o czystości 99,85 %

**Montaż:** Do wpuszczenia w sufit podwieszany i G/K.

**Zasilanie:** 230 V

<b>H</b>	<b>F</b>	<b>G</b>
110	120	110
H - Wysokość / głębokość		
F - Średnica zewnętrzna		
G - Średnica wewnętrzna		



**UWAGA:** Zdjęcie poglądowe dla całej rodziny produktów.