

# Naświetlacz LED Pixel 64W 4000K SM symetryczny

Kod ElektriKo: 52261 Kod PXF: CI235643.208



**UWAGA:** Zdjęcie poglądowe dla całej rodziny produktów.

## Dane techniczne:

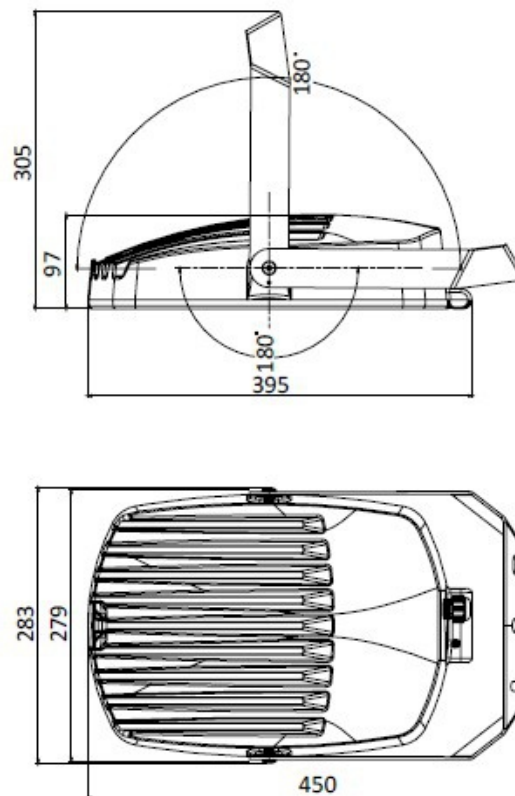
- Moc **64W**
- Źródło światła **LED 75200lm 4000K**
- Waga **5.59**
- Moc **64W**
- Źródło światła **LED 75200lm 4000K**
- Waga **5.59**
- Klasa ochronności **II**
- Dopuszczenie montażu na powierzchniach normalnie palnych **TAK**
- Zgodność z normami europejskimi (CE) **TAK**
- Źródło światła **LED**
- Stopień ochrony IP **IP66**
- Stopień ochrony mechanicznej IK **IK10**
- Źródło światła w komplecie **TAK**
- Rozsył światła **bezpośredni**

Naświetlacz zewnętrzny LED o nowoczesnym i eleganckim kształcie. Zaprojektowany pod najnowsze moduły ledowe o wysokiej wydajności. Idealny do oświetlenia fasad, ogrodów, centrów handlowych. Doskonale nadaje się również do oświetlenia ulic, parków i placów.

**Wykonanie:** : korpus i ramka z odlewu aluminium ze żłobieniami ułatwiającymi odprowadzanie ciepła. Malowane lakierem proszkowym termoutwardzalnym. Szyba hartowana 4 mm

**Montaż:** naścienny, do podłoża, uchwyty mocujące ze stali nierdzewnej w komplecie

**Zasilanie:** 230V



**UWAGA:** Zdjęcie poglądowe dla całej rodziny produktów.