

Ontec S W1 302 M Cold At natynkowy

Kod ElektriKo: 52793 Kod TM Technologie: TM-OS.W1ATM36CW



UWAGA: Zdjęcie poglądowe dla całej rodziny produktów.

Dane techniczne:

- Źródło światła **1xLED**
- Czas pracy na baterii **3h**
- Źródło światła **1xLED**
- Czas pracy na baterii **3h**
- Klasa ochronności **II**
- Zastosowanie **oświetlenie drogi ewakuacji**
- Zgodność z normami europejskimi (CE) **TAK**
- Certyfikat CNBOP **TAK**
- Źródło światła **LED**
- Sposób montażu **podtynkowy, flagi**
- Stopień ochrony IP **IP65**
- Napięcie [V] **230V**

Praca sieciowo-awaryjna.

Multifunkcyjna oprawa **ONTEC S** łączy w sobie niezawodność i nowoczesny design.

ONTEC S posiada wysokie parametry oświetleniowe, możliwość **montażu podtynkowego** oraz **montażu flagi** - w łatwy i szybki sposób można go przekształcić w **oprawę dwustronną**.

Produkt dostępny jest dodatkowo w modelu COLD dedykowanym do zastosowań w temperaturze **do -15°C**.




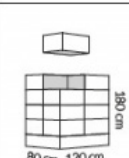
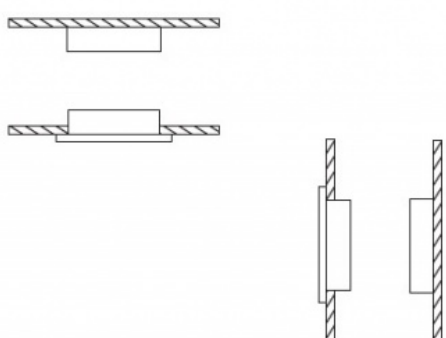
UWAGA: Zdjęcie poglądowe dla całej rodziny produktów.



UWAGA: Zdjęcie poglądowe dla całej rodziny produktów.

ONTEC S W1, W2

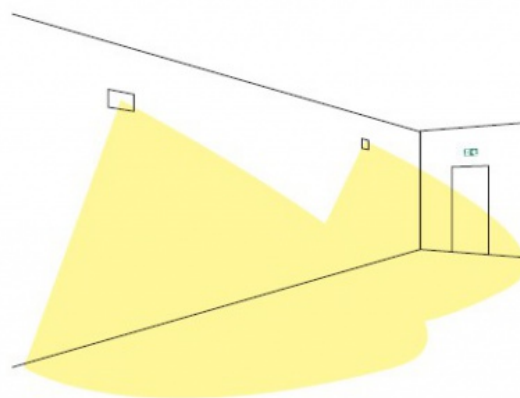
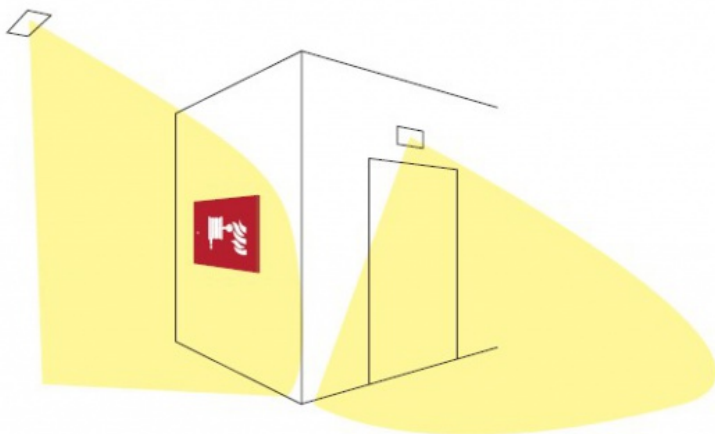
oświetlenie drogi ewakuacji
evacuation road lighting

<p>Wymiary [mm] Dimensions [mm]</p>  <p>260</p> <p>40</p> <p>140</p> <p>27,5 x 4,5 x 15 [cm]</p> <p>Ilość opakowań: quantity of boxes: 700 szt.</p>  <p>80 cm 120 cm</p>	<p>Montaż Mounting</p> 
--	---

UWAGA: Zdjęcie poglądowe dla całej rodziny produktów.

ZASTOSOWANIE ONTEC S W1, W2

THE USE OF ONTEC S W1, W2



UWAGA: Zdjęcie poglądowe dla całej rodziny produktów.