

Ontec S M2 302 M ST natynkowy

Kod ElektriKo: 52831 Kod TM Technologie: TM-OS.M2STM360W



UWAGA: Zdjęcie poglądowe dla całej rodziny produktów.

Dane techniczne:

- Moc **2W**
- Źródło światła **14xLED**
- Czas pracy na baterii **3h**
- Tryb pracy **awaryjno-sieciowy**
- Moc **2W**
- Źródło światła **14xLED**
- Czas pracy na baterii **3h**
- Tryb pracy **awaryjno-sieciowy**
- Klasa ochronności **II**
- Zastosowanie **oświetlenie antypaniczne**
- Zgodność z normami europejskimi (CE) **TAK**
- Certyfikat CNBOP **TAK**
- Źródło światła **LED**
- Sposób montażu **natynkowy**
- Stopień ochrony IP **IP65**
- Kolor **RAL 9003 / RAL 7035 RAL 9004 / kolor specjalny**
- Czas pracy na baterii **1h / 3h**
- Napięcie [V] **230 V AC / 50 - 60 Hz ± 10%**

Multifunkcyjna oprawa **ONTEC S** łączy w sobie niezawodność i nowoczesny design.


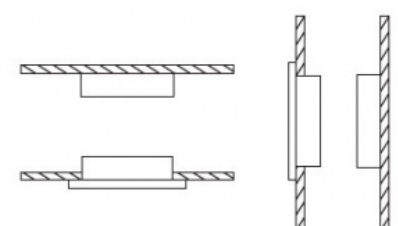
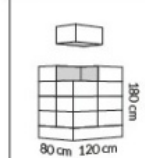
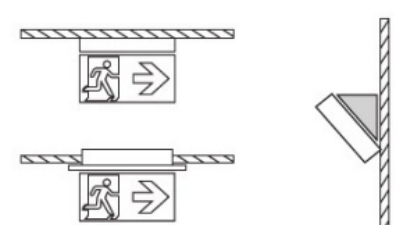
ONTEC S posiada wysokie parametry oświetleniowe, możliwość **montażu podtynkowego** oraz **montażu flagi** - w łatwy i szybki sposób można go przekształcić w **oprawę dwustronną**.

Produkt dostępny jest dodatkowo w modelu COLD dedykowanym do zastosowań w temperaturze **do -15°C**.



UWAGA: Zdjęcie poglądowe dla całej rodziny produktów.

ONTEC S M1, M2, M5 oświetlenie antypaniczne antipanic lighting

<p>Wymiary [mm] Dimensions [mm]</p> 	<p>Montaż Mounting</p> 
 <p>27,5 x 4,5 x 15 [cm]</p> <p>Ilość opakowań: quantity of boxes: 700 szt.</p>	<p>Aksesoria Accessories</p> 

UWAGA: Zdjęcie poglądowe dla całej rodziny produktów.



UWAGA: Zdjęcie poglądowe dla całej rodziny produktów.