

Plafoniera Modena Led 17w 2140lm 840 Opal Biały Std

Kod ElektriKo: 54340 Kod PXF: DZ001.1111.840.A000 / PX3000241



UWAGA: Zdjęcie poglądowe dla całej rodziny produktów.

Dane techniczne:

- Moc **17W**
- Strumień świetlny lampy [lm] **2140**
- Temperatura barwowa [K] **4000K**
- Kolor **Biały**
- Moc **17W**
- Strumień świetlny lampy [lm] **2140**
- Temperatura barwowa [K] **4000K**
- Kolor **Biały**
- Klasa ochronności **I**
- Dopuszczenie montażu na powierzchniach normalnie palnych **TAK**
- Zgodność z normami europejskimi (CE) **TAK**
- Źródło światła **LED**
- Stopień ochrony IP **IP66**
- Stopień ochrony mechanicznej IK **IK10**
- Rozsył światła **bezpośredni**

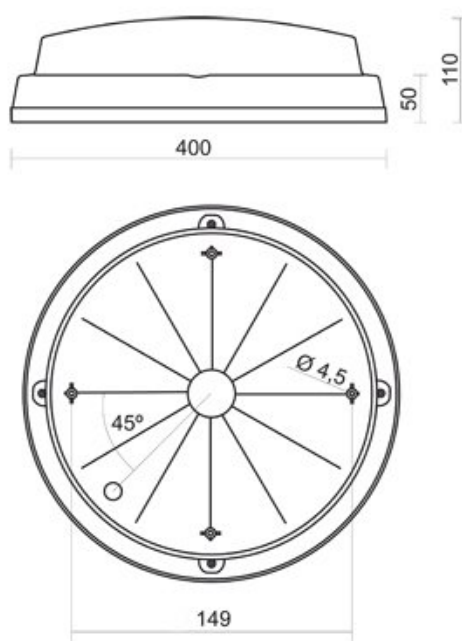
Wersja LED plafoniery o wysokich walorach estetycznych i ponadstandardowych parametrach: podwyższona wytrzymałość mechaniczna, odporność na warunki zewnętrzne i działanie promieni UV. Oprawa wykonana w podwyższonym stopniu szczelności IP66. Możliwość zastosowania czujnika ruchu, czujnika światła dziennego. Oprawa „wandaloodporna” IK10.

Wykonanie:

- wersja biała: podstawa i klosz z białego poliwęglanu PC ze stabilizacją UV chroniącą przed żółknięciem
- wersja bezbarwna: podstawa i klosz z transparentnego poliwęglanu PC ze stabilizacją UV chroniącą przed żółknięciem
- wersja szara: podstawa szara, z białego poliwęglanu PC ze stabilizacją UV chroniącą przed żółknięciem

Montaż: nastropowy lub naścienny

Zasilanie: 230 V



UWAGA: Zdjęcie poglądowe dla całej rodziny produktów.



UWAGA: Zdjęcie poglądowe dla całej rodziny produktów.