

Hf-p 254/255 TL5 Ho/pll Iii 220-240v Idc

Kod ElektriKo: 54800 Kod Philips: 8727900863512



UWAGA: Zdjęcie poglądowe dla całej rodziny produktów.

Dane techniczne:

- Czas zapłonu **0.9 (max) s**
- Moc systemu (statecznik+lampa) **54/55**
- Kod zastosowania **III**
- Rodzaj zapłonu **Programmed Start**
- Trwałość 90% @Tcaselife **50000 hr**
- Szczytowy prąd początkowy **31 (max) A**
- Straty mocy zasilacza **8-7 W**
- Częstotliwość linii **50/60 Hz**
- Moc układu PL-L **111**
- Moc lampy PL-L **104**
- Straty mocy lampy PL-L **7**
- Moc układu TL5 **120**
- Moc lampy TL5 **112**
- Straty mocy lampy TL5 **8**
- Moc układu TL5 ECO **106**
- Moc lampy TL5 ECO **98**
- Straty mocy lampy TL5 ECO **8**
- Temp. wymagana do zapłonu **-25 (min), 60 (max) C**
- Opakowanie zbiorcze **12**
- Waga netto 1 szt. **0.260 kg**
- Moc znam. lampy TL5 **54-55**
- Moc znam. lampy PL-L **54-55**
- Moc znam. lampy TL5 ECO **50**

- Napięcie liniowe **220-240 V**
- Znamionowa liczba lamp **2 piece**
- Typ lampy **TL5 HO/PL-L**
- Maks. Stateczników na MCB **12 x**
- Czas zapłonu **0.9 (max) s**
- Moc systemu (statecznik+lampa) **54/55**
- Kod zastosowania **III**
- Rodzaj zapłonu **Programmed Start**
- Trwałość 90% @Tcaselife **50000 hr**
- Szczytowy prąd początkowy **31 (max) A**
- Straty mocy zasilacza **8-7 W**
- Częstotliwość linii **50/60 Hz**
- Moc układu PL-L **111**
- Moc lampy PL-L **104**
- Straty mocy lampy PL-L **7**
- Moc układu TL5 **120**
- Moc lampy TL5 **112**
- Straty mocy lampy TL5 **8**
- Moc układu TL5 ECO **106**
- Moc lampy TL5 ECO **98**
- Straty mocy lampy TL5 ECO **8**
- Temp. wymagana do zapłonu **-25 (min), 60 (max) C**
- Opakowanie zbiorcze **12**
- Waga netto 1 szt. **0.260 kg**
- Moc znam. lampy TL5 **54-55**
- Moc znam. lampy PL-L **54-55**
- Moc znam. lampy TL5 ECO **50**
- Napięcie liniowe **220-240 V**
- Znamionowa liczba lamp **2 piece**
- Typ lampy **TL5 HO/PL-L**
- Maks. Stateczników na MCB **12 x**
- Napięcie liniowe **220-240 V**
- Zgodność z normami europejskimi (CE) **TAK**
- Znak aprobowany **ENEC / VDE-EMV**
- Kod zastosowania **III**
- Rodzaj zapłonu **Programmed Start**
- Trwałość 90% @Tcaselife **50000 hr**
- Automatyczny restart **TAK**
- Prąd upływu **0.5 mA**
- Ochrona przepięciowa 320VAC **48 hr**
- Ochrona przepięciowa 350VAC **2 hr**
- Współczynnik mocy (100% obc.) **0.99 -**
- Napięcie sieciowe bezpieczeństwa (AC) **-10%/+10%**
- Wydajność napięcia zasilania (AC) **-8%/+6%**
- Max. dł. przewodów zapłonowych **0.75 m**
- Praca Master/Slave **Not applicable [Master/Slave oper. not applicable]**
- Częstotliwość linii **50/60 Hz**
- T-obudowy trwałość **80 C**
- T-obudowy max. **80 (max) C**
- Temp. przechowania **-40 (min), 80 (max) C**
- T-otoczenia **-25 (min), 60 (max) C**
- Normal operating voltage (DC) **220-240 V**
- Batt volt guaranteed ignition **186-275 V**
- Batt volt guaranteed operation **176-275 V**
- Light output after 5 sec **50% of EBLF**
- Light output after 60 sec **100% of EBLF**

- Długość A1 **360.0 mm**
- Szerokość B1 **30.0 mm**
- Wysokość C1 **22.0 mm**
- Długość otworu montażowego A2 **350.0 mm**
- Średnica otw. montażowego D1 **4.2 mm**
- Częst. rad. 9 kHz ... 30MHz **EN 55015**
- Standard jakości **ISO 9000:2000**
- Standard ochrony środowiska **ISO 14001**
- Odporność EMC **IEC 61547**
- Wibracje **IEC 68-2-6 Fc**
- Wilgotność **EN 61347-2-3 clause 11**
- Temp. punktu pomiarowego **110 [Yes]**
- Standard dla ewakuacji **IEC 60598-2-22**
- Norma emisji prądu **IEC 61000-3-2**
- Standardy bezpieczeństwa **IEC 61347-2-3**

HF-Performer III stateczniki TL5 oferują maksymalną wszechstronność i spełniają wszystkie niezbędne specyfikacji klas handlowych. Są w nich także zaletami technologii redukcji prądkowania lampa, co te stateczniki zgodnych z energooszczędnych świetlówek TL5 ECO. Jako takie, te stateczniki są częścią ogólnego systemu oświetlenia o wysokiej wydajności, które mogą pomóc Tobie lub Twoim klientom osiągnąć żadnej międzynarodowej lub lokalnej kod energii potrzebne do wykonania. HF-Performer III stateczniki TL5 to idealny wybór dla szerokiego zakresu nowych zastosowań budowlanych oraz modernizacyjnych w sektorze handlowym, w tym ogólnego montażu powierzchniowego lub oświetlenia biura, garaże, magazyny, wodoodporna i innych aplikacji.

Nieźródlna energooszczędne i trwałe rozwiązanie

- Wyjątkowa wydajność energetyczna z technologią redukcji w prądkowania systemów oświetleniowych w niższych temperaturach
- Maksymalna niezawodność działania systemu
- Technologia multi-power do precyzyjnego działania wielu rodzajów lamp o różnych mocach

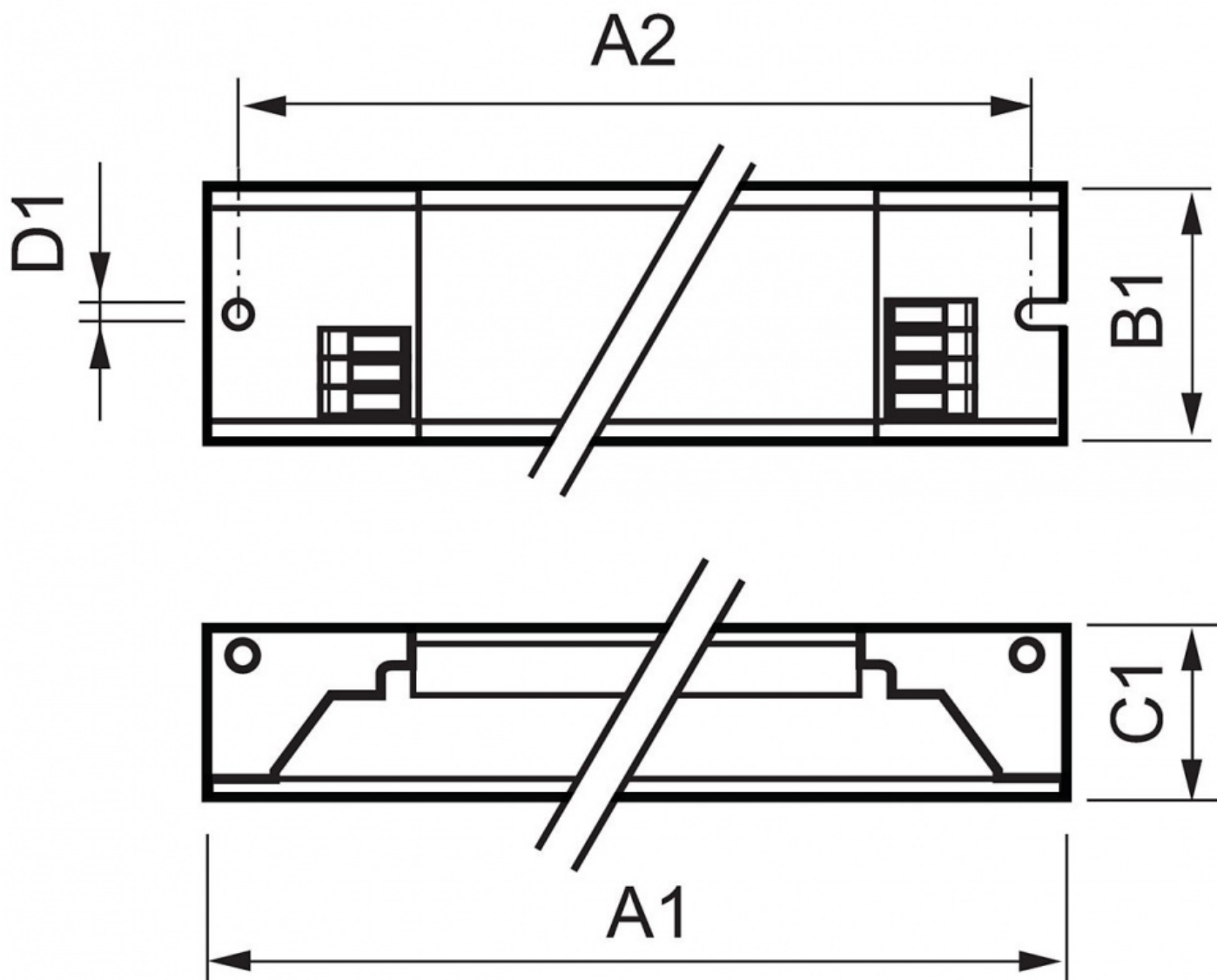
HF-Performer III stateczniki TL5 oferują maksymalną wszechstronność i spełniają wszystkie niezbędne specyfikacji klas handlowych. Są w nich także zaletami technologii redukcji prądkowania lampa, co te stateczniki zgodnych z energooszczędnych świetlówek TL5 ECO. Jako takie, te stateczniki są częścią ogólnego systemu oświetlenia o wysokiej wydajności, które mogą pomóc Tobie lub Twoim klientom osiągnąć żadnej międzynarodowej lub lokalnej kod energii potrzebne do wykonania. HF-Performer III stateczniki TL5 to idealny wybór dla szerokiego zakresu nowych zastosowań budowlanych oraz modernizacyjnych w sektorze handlowym, w tym ogólnego montażu powierzchniowego lub oświetlenia biura, garaże, magazyny, wodoodporna i innych aplikacji.

Charakterystyka Urządzenia

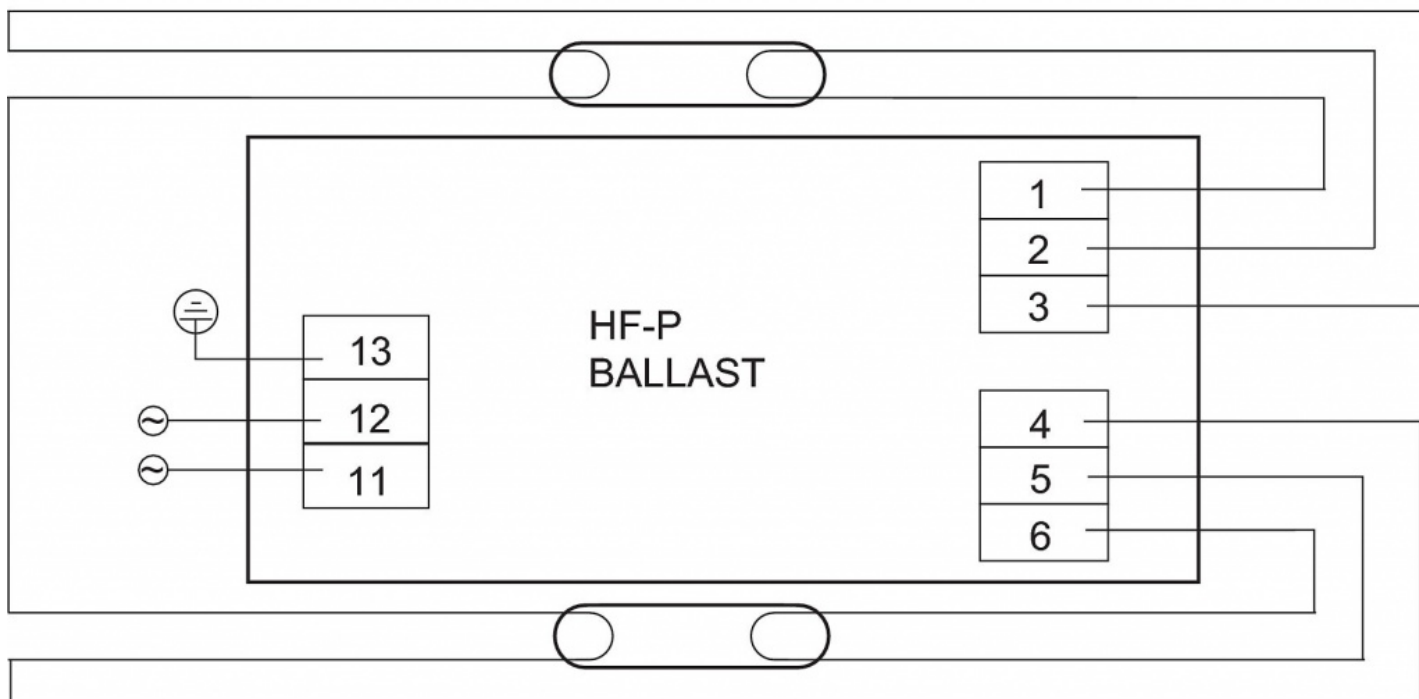
- Najwyższa CELMA Współczynnik efektywności energetycznej A2 BAT
- Zgodność z CE, ENEC, EL, VDE-EMC, znaki zgodności CCC
- Średnia nominalna żywotność usługi ponad 100.000 godzin (przy Ta 50 ° C) z szybkością zaniku $\leq 0,1\%$ na 1000 godzin)
- Zoptymalizowane podgrzewanie wstępne dla ponad 50.000 ON / OFF przełączeń lampy bez wymiany lamp

Aplikacje / Zastosowania

- Nadaje się do pracy DC i instalacji oświetlenia awaryjnego; pełna zgodność z wymogami dotyczącymi oświetlenia awaryjnego zgodnie z EN 61347-2-3 -annex J
- Rozszerzone żywotność lampy w zastosowaniach często-przełączania, np gdzie stosowane są czujniki zajętości lub czujniki ruchu
- Do opraw o klasie ochrony I i II klasy ochrony stosowanych w budynkach biurowych, szpitalach, supermarketach, sklepach, budynkach przemysłowych i szkół



UWAGA: Zdjęcie poglądowe dla całej rodziny produktów.



UWAGA: Zdjęcie poglądowe dla całej rodziny produktów.

Ballast type	Lamp type	Lamp power		T _a = 40°C	T _a = 50°C	T _a = 60°C	T _a = 70°C
HF-P 249 TL5 HO III 220-240V 50/60Hz	TL5 HO	49W	T _c	=55°C	=65°C	=73°C	X
			Lifetime	100,000 Hrs	100,000 Hrs	80,000 Hrs	X

UWAGA: Zdjęcie poglądowe dla całej rodziny produktów.