

Statecznik QTP-OPTIMAL 1X18-40/220-240

Kod ElektriKo: 60966 Kod Osram: 4008321873743



UWAGA: Zdjęcie poglądowe dla całej rodziny produktów.

Dane techniczne:

- Napięcie znamionowy **230...240 V**
- Częstotliwość pracy **40...50 kHz**
- Częstotliwość sieciowa **50...60 Hz**
- Wartość napięcia stałego (DC) **154...276 V**
- Maks. liczba SE przy bezpieczniku 10 A **17**
- Start lampy **2.0 s**
- Wysokość **30.0 mm**
- Zakres temperatury otoczenia **-25...+55 °C**
- Ściemnianie **Nie**
- Do opraw o klasie ochronności **I / II**
- EEI – Etykieta energetyczna **A2**

Korzyści ze stosowania produktu

- Automatyczny restart po wymianie lampy

Obszar zastosowań

- Przeznaczone do stosowania w systemach oświetlenia awaryjnego zgodnie z PN-EN 50172/DIN VDE 0108-100

Cechy produktu

- Napięcie zasilania: 220...240 V
- Napięcie sieciowe: 198...264 V
- Częstotliwość linii: 0 Hz, 50 Hz...60 Hz
- Włączenie lampy z optymalnym wstępnym podgrzewaniem
- Trwałość: >100 000 h (dla $T = 65^{\circ}\text{C}$ przy T_c)
- Bezpieczeństwo: zgodnie z PN-EN 61347-2-3
- Praca lampy: zgodnie z PN-EN 60929
- Tłumienie RI: zgodnie z PN-EN 5015:2006+A1:2007+A2:2009/CISPR 15
- Harmoniczne prądu: zgodnie z PN-EN 61000-3-2
- Odporność: zgodna z PN-EN 61547



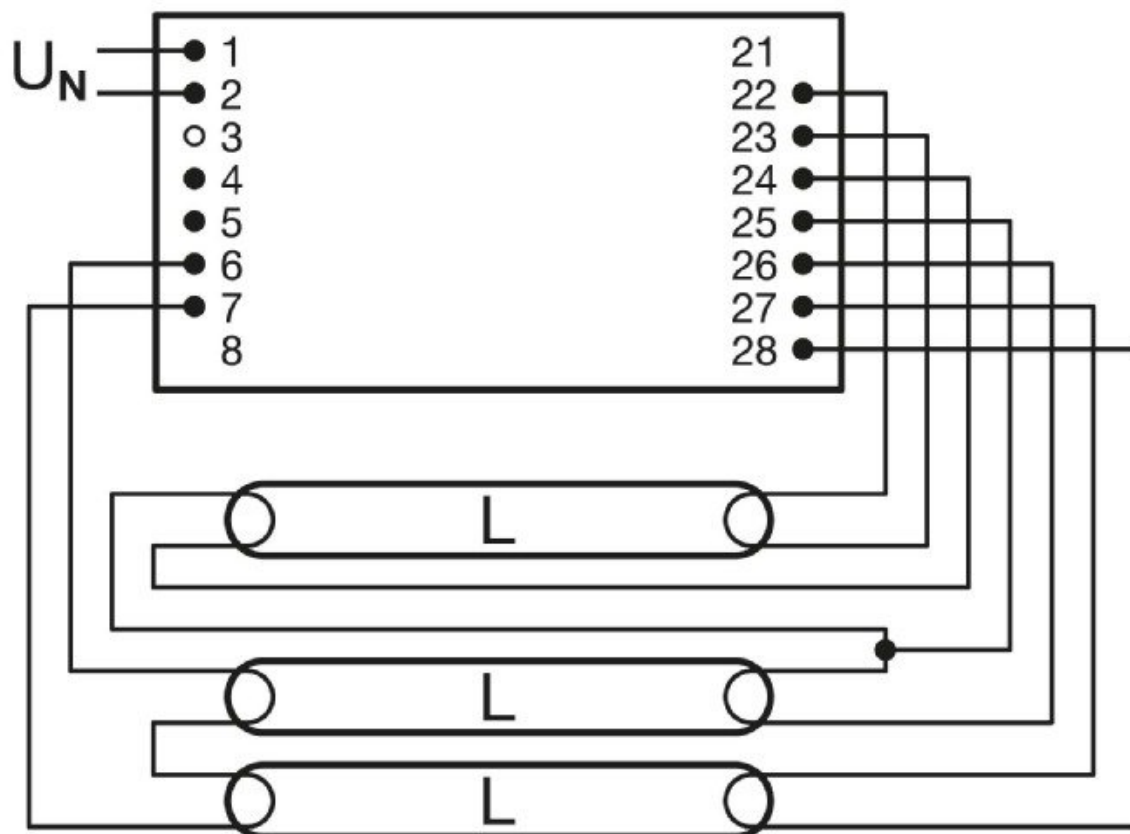
UWAGA: Zdjęcie poglądowe dla całej rodziny produktów.



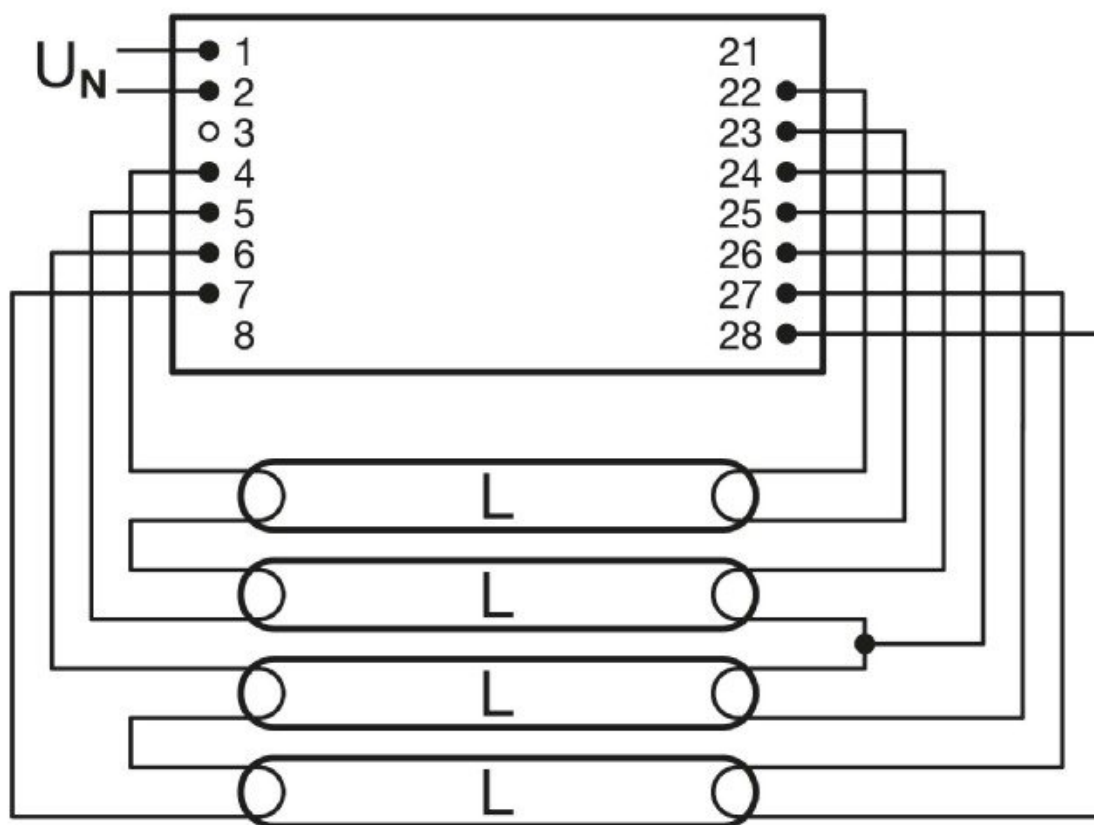
UWAGA: Zdjęcie poglądowe dla całej rodziny produktów.



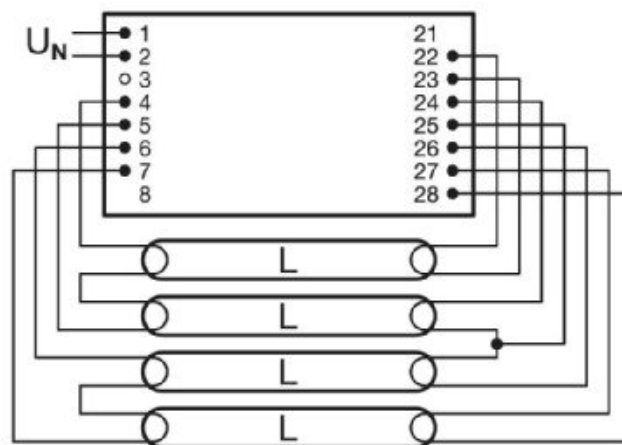
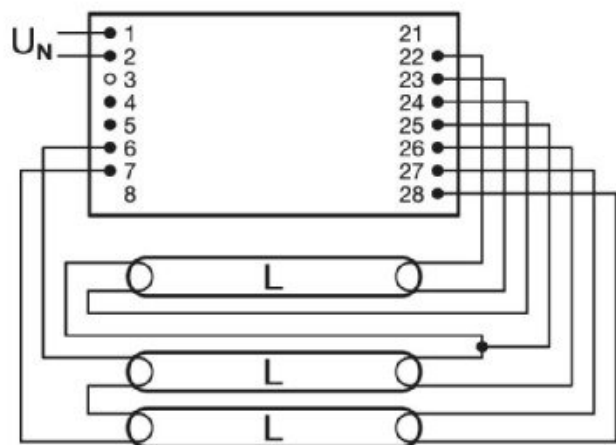
UWAGA: Zdjęcie poglądowe dla całej rodziny produktów.



UWAGA: Zdjęcie poglądowe dla całej rodziny produktów.



UWAGA: Zdjęcie poglądowe dla całej rodziny produktów.



UWAGA: Zdjęcie poglądowe dla całej rodziny produktów.