

# Profil Led Slim A/z 1000 Anod

Kod ElektriKo: 64572 Kod Topmet: 64572



photo by TOPMET ®

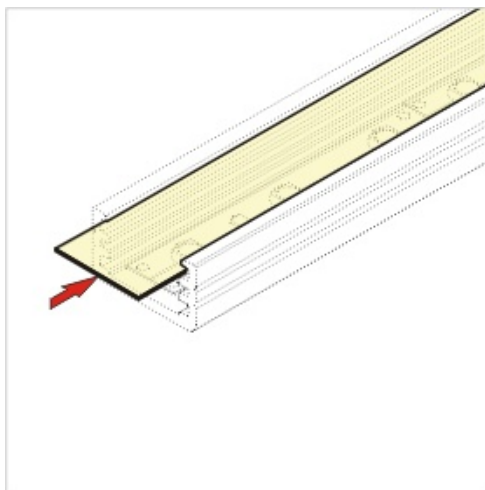
UE patent

**UWAGA:** Zdjęcie poglądowe dla całej rodziny produktów.

## Dane techniczne:

- Długość **1000 mm**
- Kolor **anodowany**
- Długość **1000 mm**
- Kolor **anodowany**

Małogabarytowy profil o zastosowaniu uniwersalnym, dla taśm LED o maksymalnej szerokości 8 mm. SLIM sprawdzi się doskonale jako oświetlenie meblowe, ale również w zabudowach architektonicznych, do oświetlenia dróg ewakuacyjnych, jako oświetlenie podłogowe, oświetlenie schodowe, a nawet do zamocowania w płytkach łazienkowych. Profil może być montowany na specjalny uchwyt Z sprężysty, na wkręty, profesjonalne taśmy dwustronne, kleje montażowe.



**UWAGA:** Zdjęcie poglądowe dla całej rodziny produktów.

**SLIM A/Z** Surface LED Profile • Profil LED nawierzchniowy

Interior application LED Profile • Profil LED wewnętrzny LED stripe max 8mm • taśma LED do 8mm

12.2  
10.4  
10.4

lighting angle  
kąty świecenia

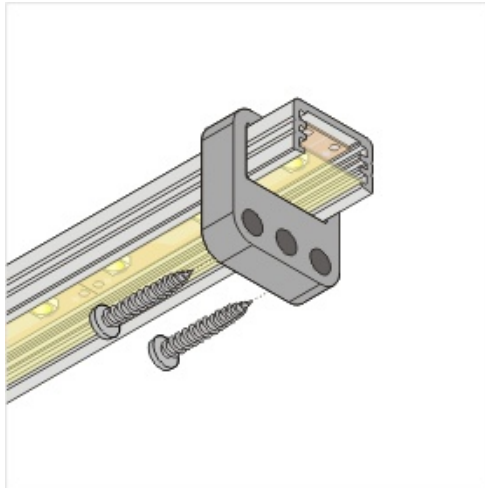
mounting options  
sposoby montażu

**A** cover A slide in  
klosz A wsuwany

**Z** mounting plate Z flexible  
uchwyt Z sprężysty

photo by TOPMET ® UE patent

**UWAGA:** Zdjęcie poglądowe dla całej rodziny produktów.



**UWAGA:** Zdjęcie poglądowe dla całej rodziny produktów.



**UWAGA:** Zdjęcie poglądowe dla całej rodziny produktów.