

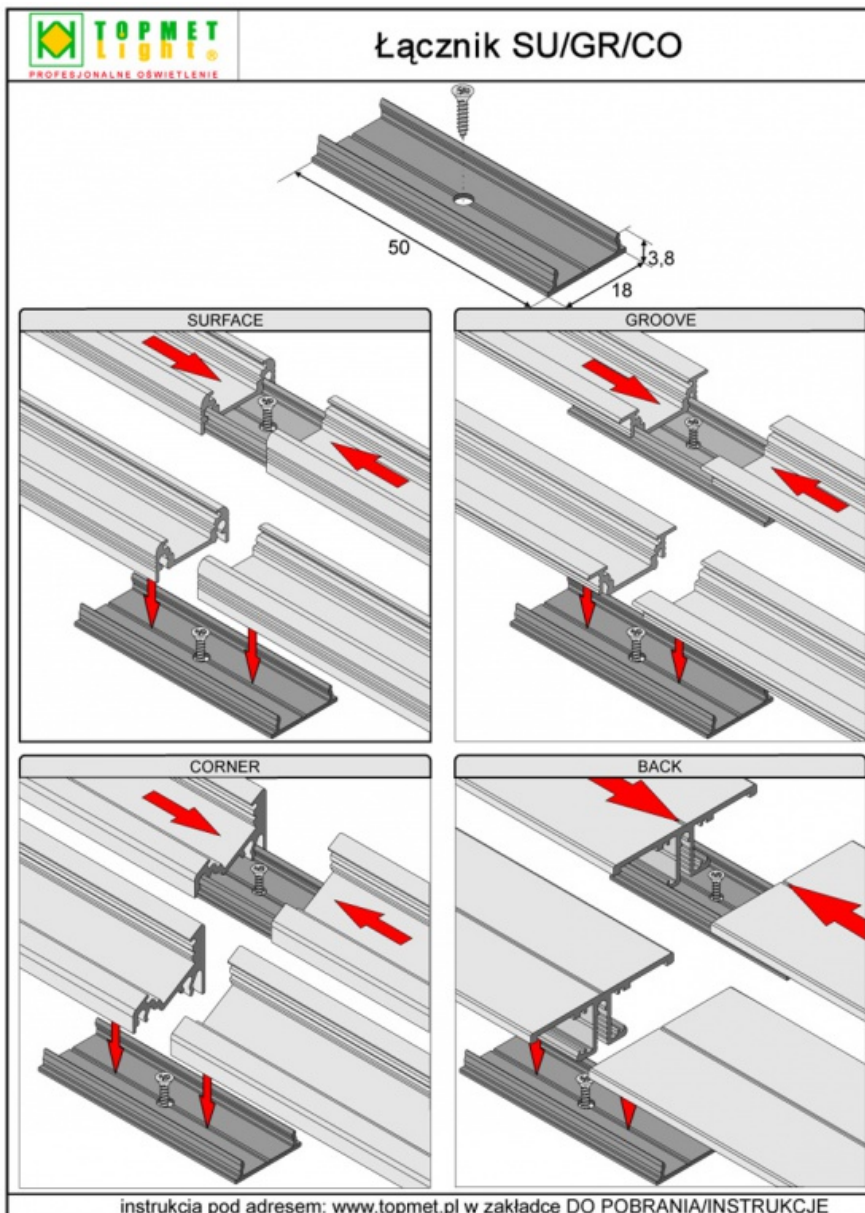
Łącznik X

Kod ElektriKo: 64689 Kod Topmet: 76350000

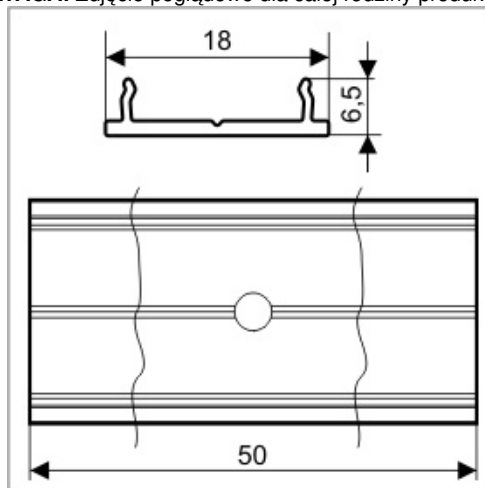


UWAGA: Zdjęcie poglądowe dla całej rodziny produktów.

Aluminiowy element o długości 50mm służy do łączenia w linii prostej odcinków profili: SURFACE, GROOVE, CORNER, BACK. stara nazwa: łącznik SU/GR/CO



UWAGA: Zdjęcie poglądowe dla całej rodziny produktów.



UWAGA: Zdjęcie poglądowe dla całej rodziny produktów.