

Profil Led Surface14 Ef/y 2000 Alu.sur.

Kod ElektriKo: 64721 Kod Topmet: 64721



UWAGA: Zdjęcie poglądowe dla całej rodziny produktów.

Dane techniczne:

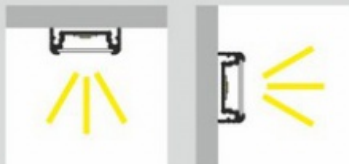
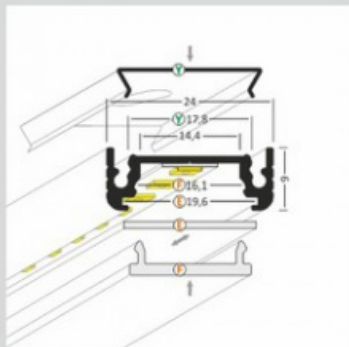
- Długość **2000 mm**
- Kolor **aluminium surowe**
- Długość **2000 mm**
- Kolor **aluminium surowe**

SURFACE14 – profil nawierzchniowy. Płaski anodowany profil aluminiowy przeznaczony do montażu powierzchniowego bezpośrednio lub przy pomocy specjalnych uchwytów. Dobrać można jedną z kilku rodzajów przesłon światła. Zastosować można różne taśmy i listwy LED o szerokości do 14 mm.

SURFACE14 EF/Y Surface LED Profile • Profil LED powierzchniowy

Interior application LED Profile • Profil LED wewnętrzny

LED stripe max 14mm • taśma LED do 14mm



lighting angle
kąty świecenia

mounting options
sposoby montażu

E cover E slide in
klosz E wsuwany

F cover F click
klosz F klik

Y¹ mounting plate Y flexible
uchwyt Y sprężysty

Y² mounting plate Y flexible cone
uchwyt Y sprężysty cone

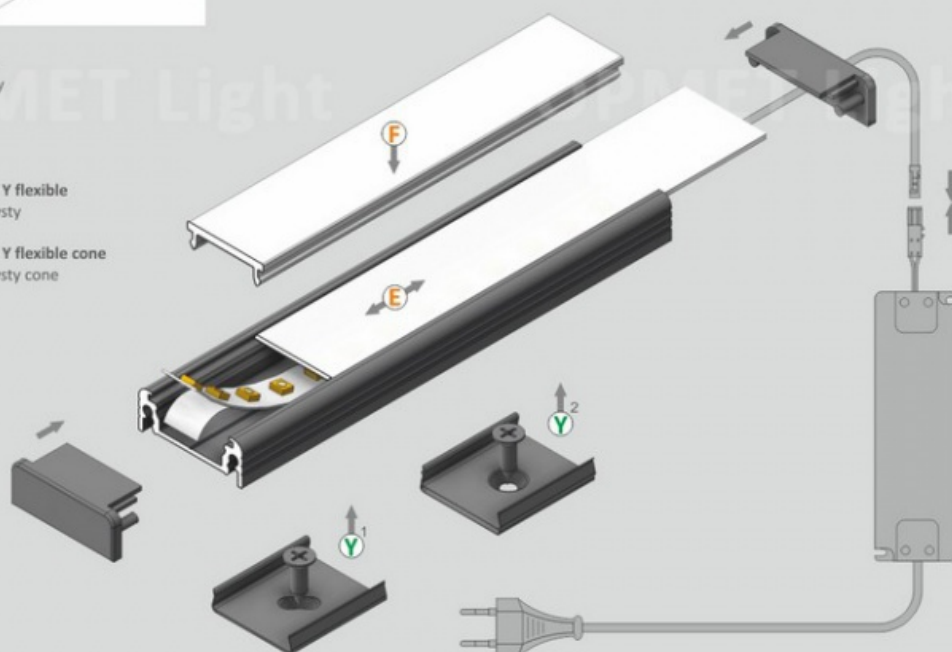


photo by TOPMET ®

UE patent

UWAGA: Zdjęcie poglądowe dla całej rodziny produktów.



UWAGA: Zdjęcie poglądowe dla całej rodziny produktów.



UWAGA: Zdjęcie poglądowe dla całej rodziny produktów.