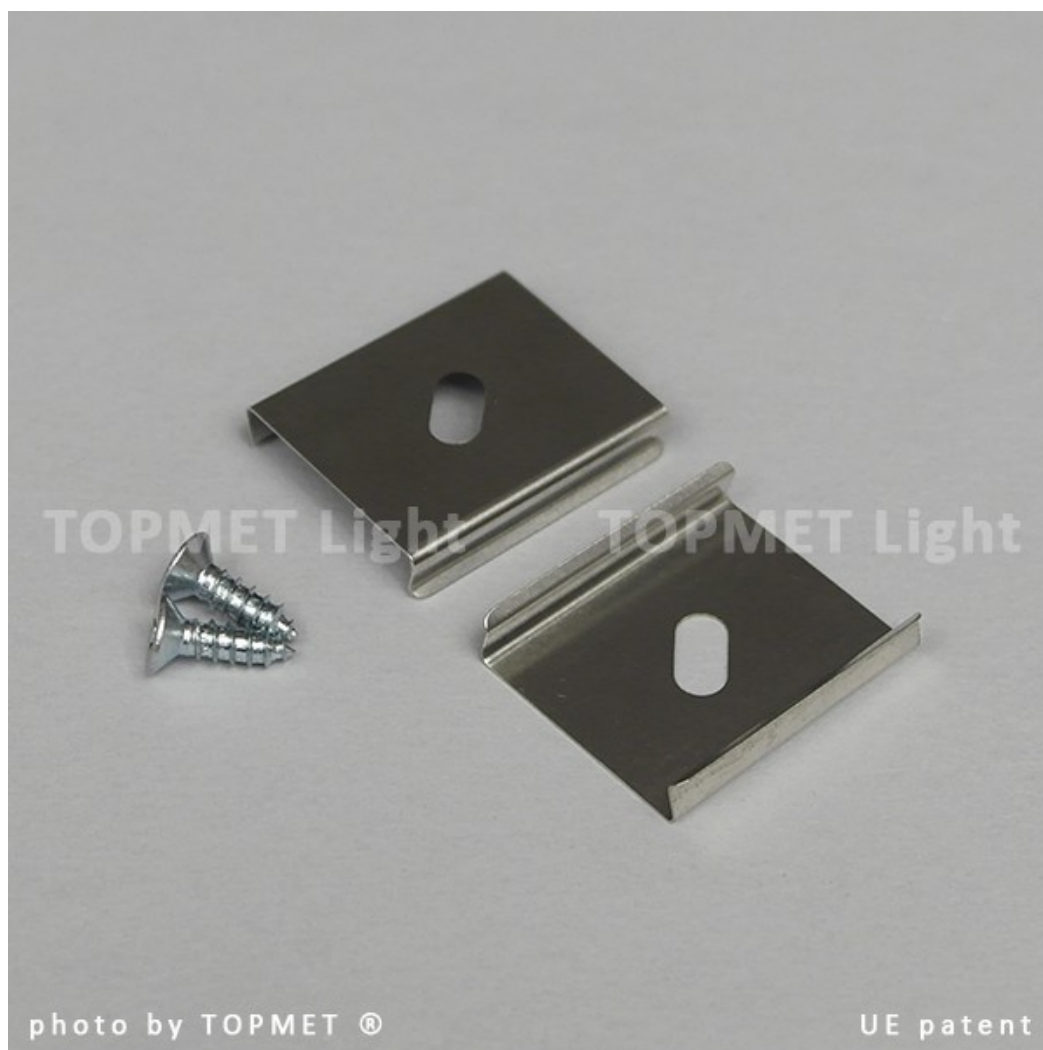


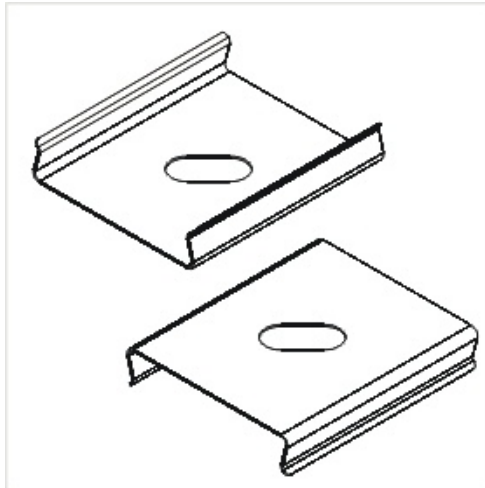
## Uchwyt Y Sprężysty Inox komplet 2 szt.

Kod ElektriKo: 64788 Kod Topmet: 64788

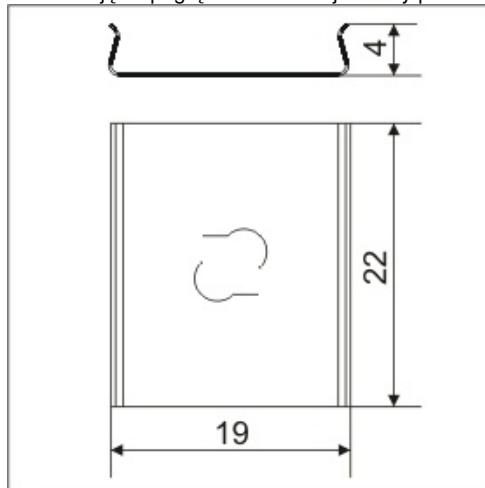


**UWAGA:** Zdjęcie poglądowe dla całej rodziny produktów.

Element wykonany ze sprężystej blachy nierdzewnej, służący do mocowania profili do powierzchni montażowej. Kompatybilny z profilami LED: SURFACE14, GROOVE14, CORNER14.



**UWAGA:** Zdjęcie poglądowe dla całej rodziny produktów.



**UWAGA:** Zdjęcie poglądowe dla całej rodziny produktów.