

Profil Led Corner Bc/ux 1000 Alu.sur.

Kod Elektriiko: 64870 Kod Topmet: 64870

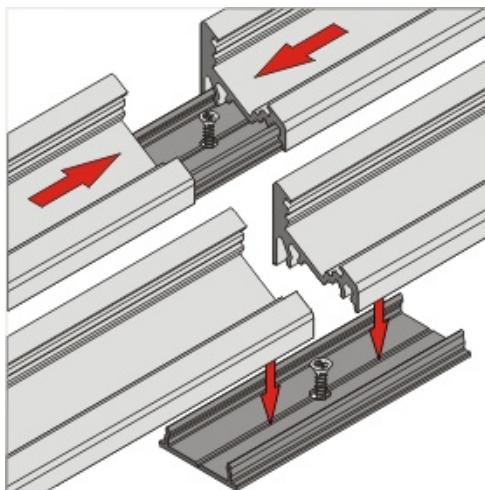


UWAGA: Zdjęcie poglądowe dla całej rodziny produktów.

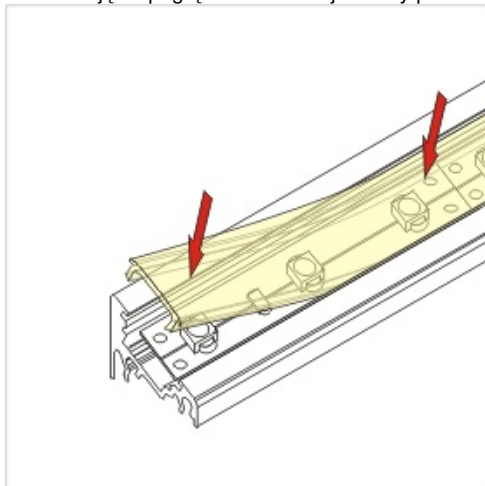
Dane techniczne:

- Długość **1000 mm**
- Kolor **aluminium surowe**
- Długość **1000 mm**
- Kolor **aluminium surowe**

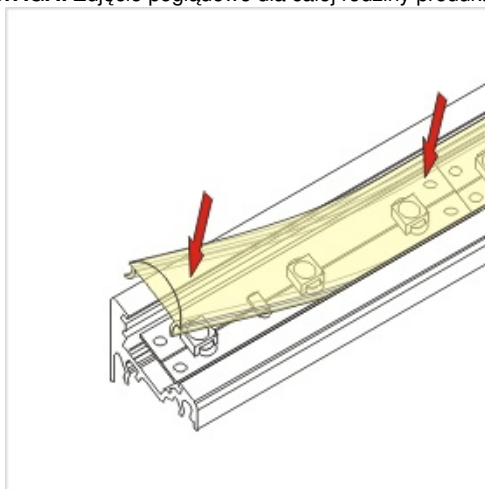
Konstrukcja profilu CORNER pozwala uzyskać kąt świecenia 30° lub 60° zależnie od preferencji. Doskonali do oświetlania gablot, montowany na płasko lub w narożnikach. Do profilu aluminiowego dobrać można jeden z trzech kloszy (m.in. soczewkę o kącie 60°). Wykonany z poliestru, polipropylenu i poliwęglanu oraz zaślepki z tworzywa ABS. Moc zależna jest od rodzaju zastosowanego źródła LED. Zaletą jest duży kąt ochronny przed olśnieniem. Odcinki wszystkich profili można łączyć ze sobą przy pomocy mocowania klips.



UWAGA: Zdjęcie poglądowe dla całej rodziny produktów.



UWAGA: Zdjęcie poglądowe dla całej rodziny produktów.



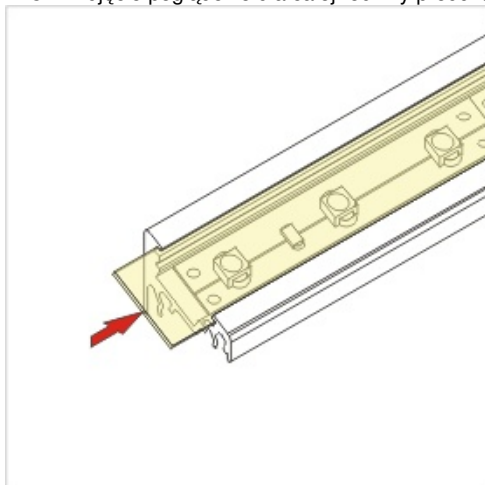
UWAGA: Zdjęcie poglądowe dla całej rodziny produktów.



UWAGA: Zdjęcie poglądowe dla całej rodziny produktów.



UWAGA: Zdjęcie poglądowe dla całej rodziny produktów.

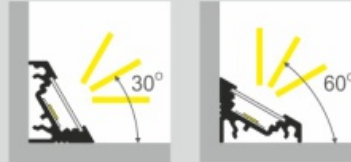
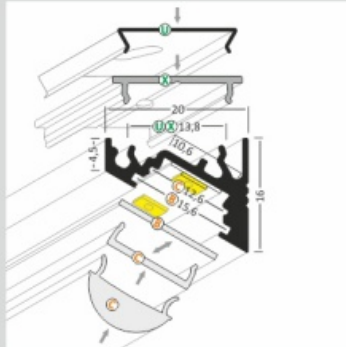


UWAGA: Zdjęcie poglądowe dla całej rodziny produktów.

CORNER BC/UX Corner LED Profile • Profil LED kątowy

Interior application LED Profile • Profil LED wewnętrzny

LED stripe max 10mm • taśma LED max 10mm



lighting angle
kąty świecenia

mounting options
sposoby montażu

- B** cover B slide in
kłoz B wsuwany
- C** cover C click/lens
kłoz C klik/soczewka
- U¹** mounting plate U flexible
uchwyt U sprężysty
- U²** mounting plate U flexible cone
uchwyt U sprężysty cone
- X** mounting plate X
uchwyt X

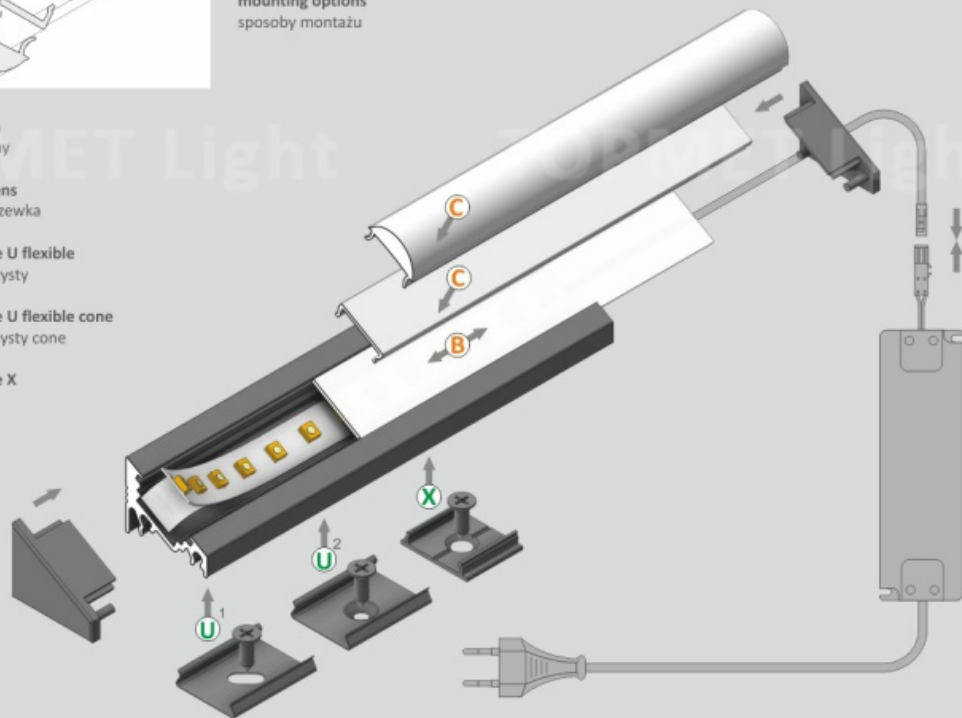
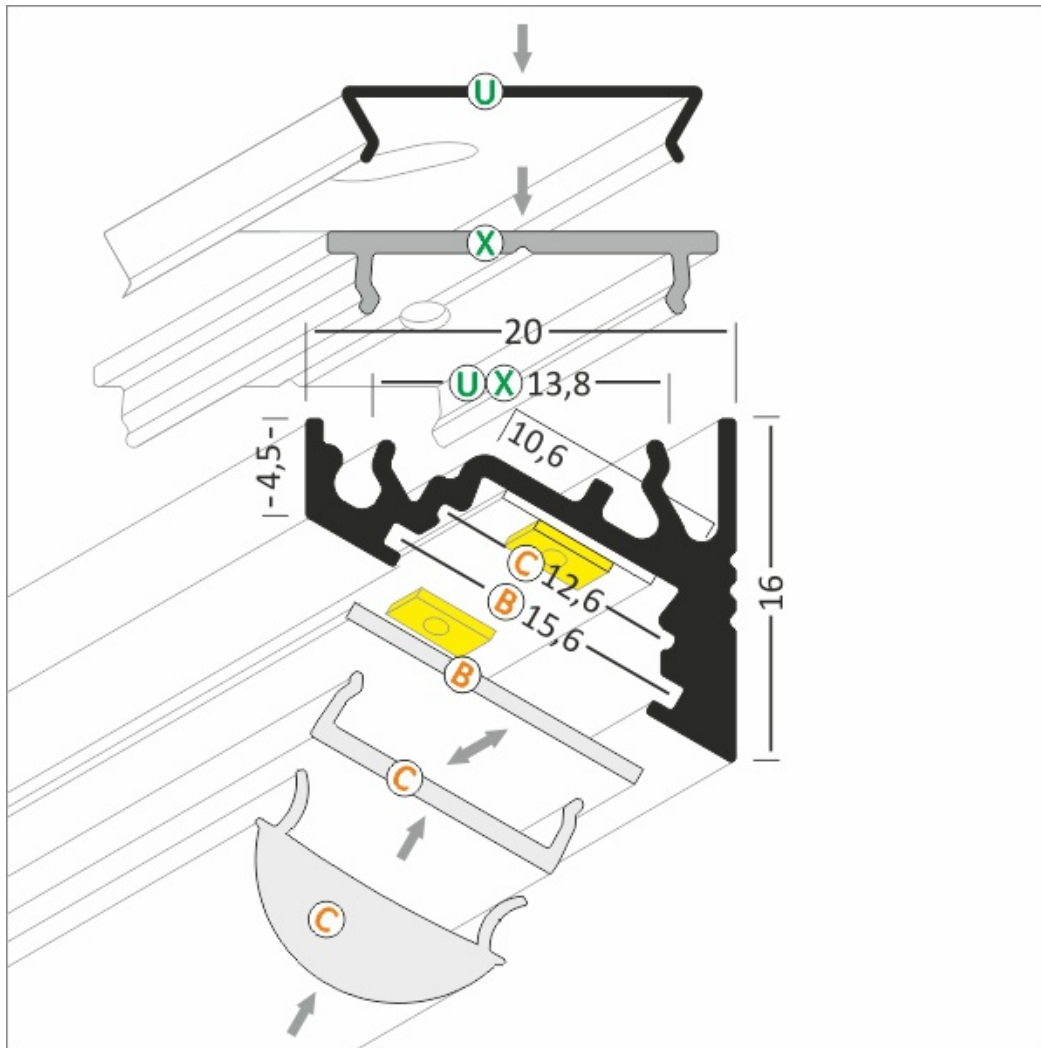


photo by TOPMET ®

UE patent

UWAGA: Zdjęcie poglądowe dla całej rodziny produktów.



UWAGA: Zdjęcie poglądowe dla całej rodziny produktów.