

Profil Led Groove Bc/ux 1000 Anod.

Kod ElektriKo: 65034 Kod Topmet: 65034

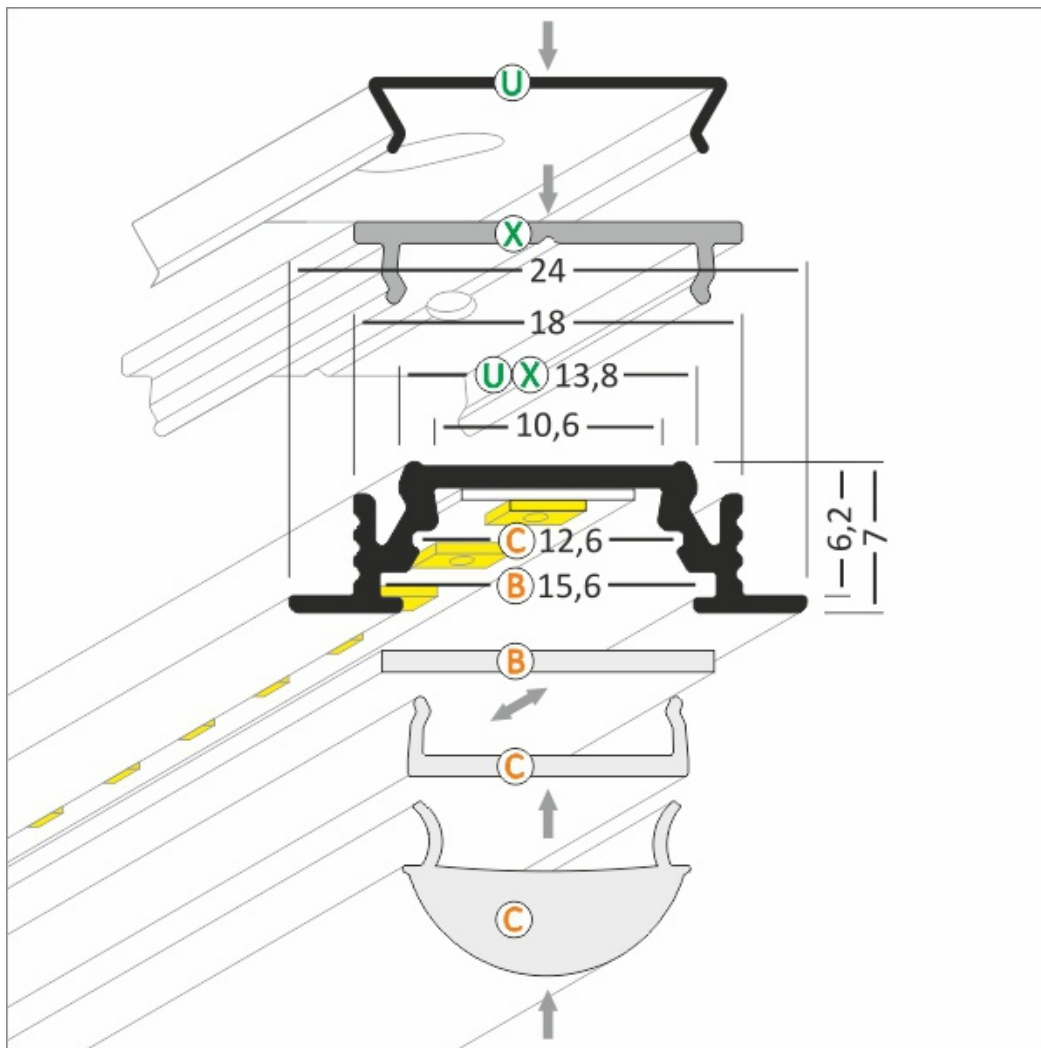


UWAGA: Zdjęcie poglądowe dla całej rodziny produktów.

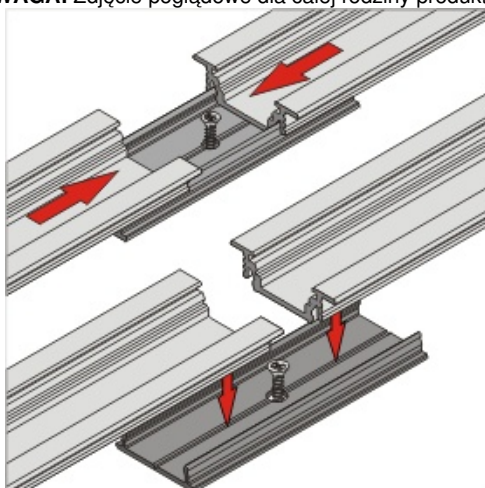
Dane techniczne:

- Długość **1000 mm**
- Kolor **anodowany**
- Długość **1000 mm**
- Kolor **anodowany**

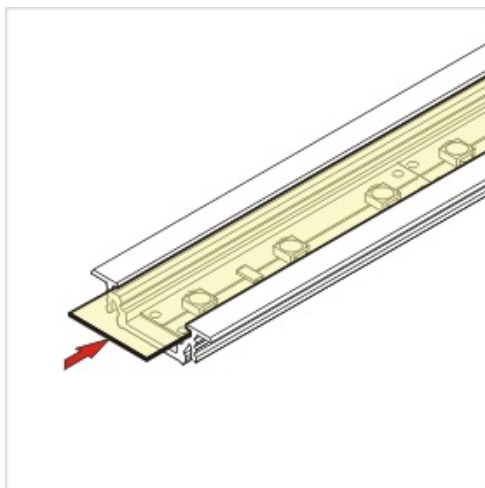
Profil aluminiowy do wpuszczenia w szczelinę o szerokości 18 mm, wystający ponad powierzchnię montażową tylko 1 mm. Mocować można w ścianie, suficie, płytkach, meblach we frezie, wklejenie lub za pomocą uchwytu SU/GR/CO. Do profilu aluminiowego dobrać można jeden z trzech kloszy (m.in. soczewkę o kącie 60°). Użyć można listwę LED szerokości do 10 mm. Moc zależna jest od rodzaju zastosowanego źródła LED. Odcinki wszystkich profili można łączyć ze sobą przy pomocy mocowania klips.



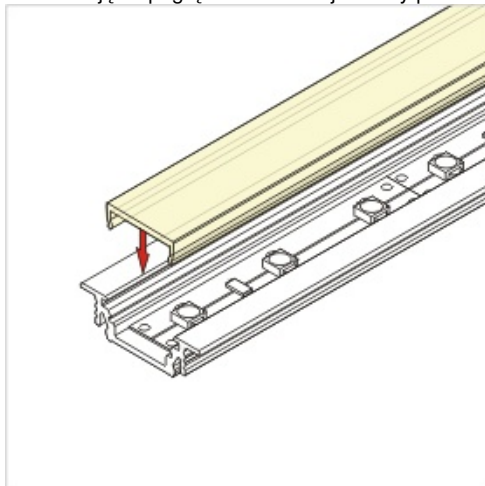
UWAGA: Zdjęcie poglądowe dla całej rodziny produktów.



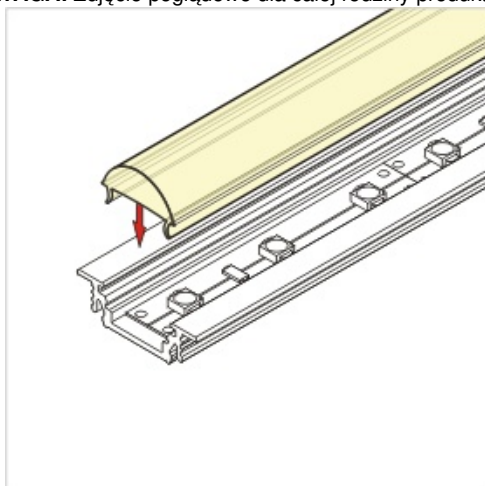
UWAGA: Zdjęcie poglądowe dla całej rodziny produktów.



UWAGA: Zdjęcie poglądowe dla całej rodziny produktów.



UWAGA: Zdjęcie poglądowe dla całej rodziny produktów.



UWAGA: Zdjęcie poglądowe dla całej rodziny produktów.



UWAGA: Zdjęcie poglądowe dla całej rodziny produktów.

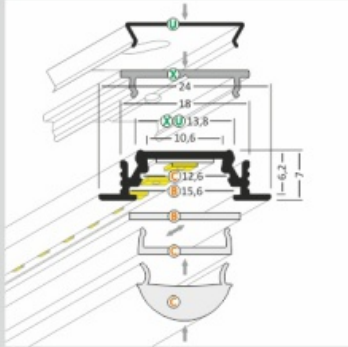


UWAGA: Zdjęcie poglądowe dla całej rodziny produktów.

GROOVE BC/UX Recessed LED Profile • Profil LED wpustowy

Interior application LED Profile • Profil LED wewnętrzny

LED stripe max 10mm • taśma LED max 10mm



lighting angle
kąty świecenia

mounting options
sposoby montażu

B cover B slide in
klosz B wsuwany

C cover C click/lens
klosz C klik/soczewka

U¹ mounting plate U flexible
uchwyt U sprężysty

U² mounting plate U flexible cone
uchwyt U sprężysty cone

U³ mounting plate U flexible rack
uchwyt U sprężysty rack

X mounting plate X
uchwyt X

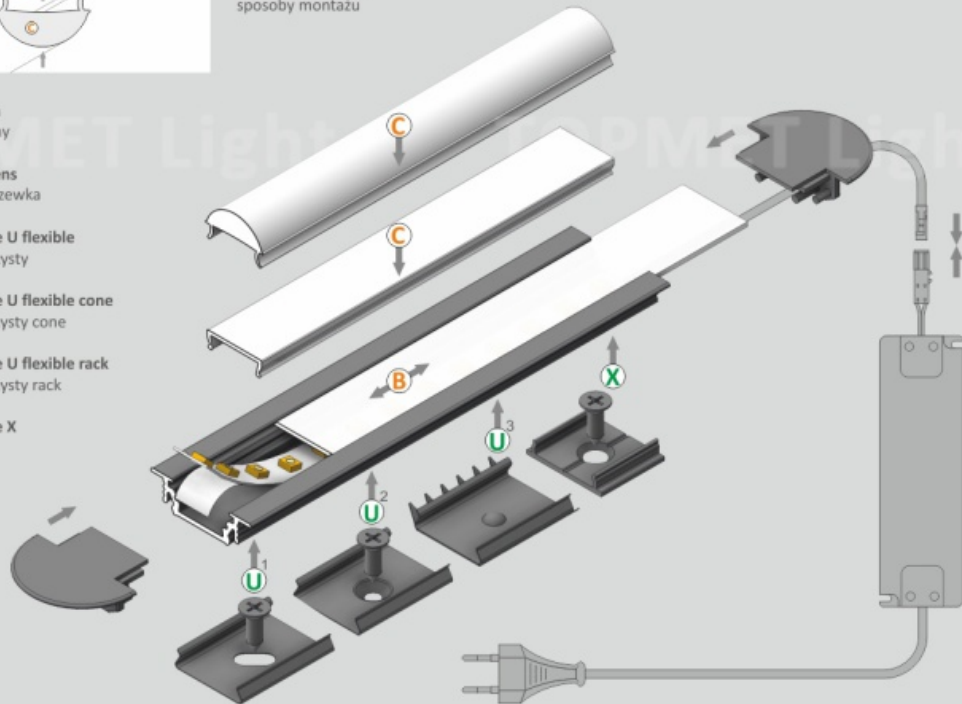


photo by TOPMET ®

UE patent

UWAGA: Zdjęcie poglądowe dla całej rodziny produktów.