

# Profil Led Groove Bc/ux 2000 Alu.sur

Kod ElektriKo: 65037 Kod Topmet: 65037

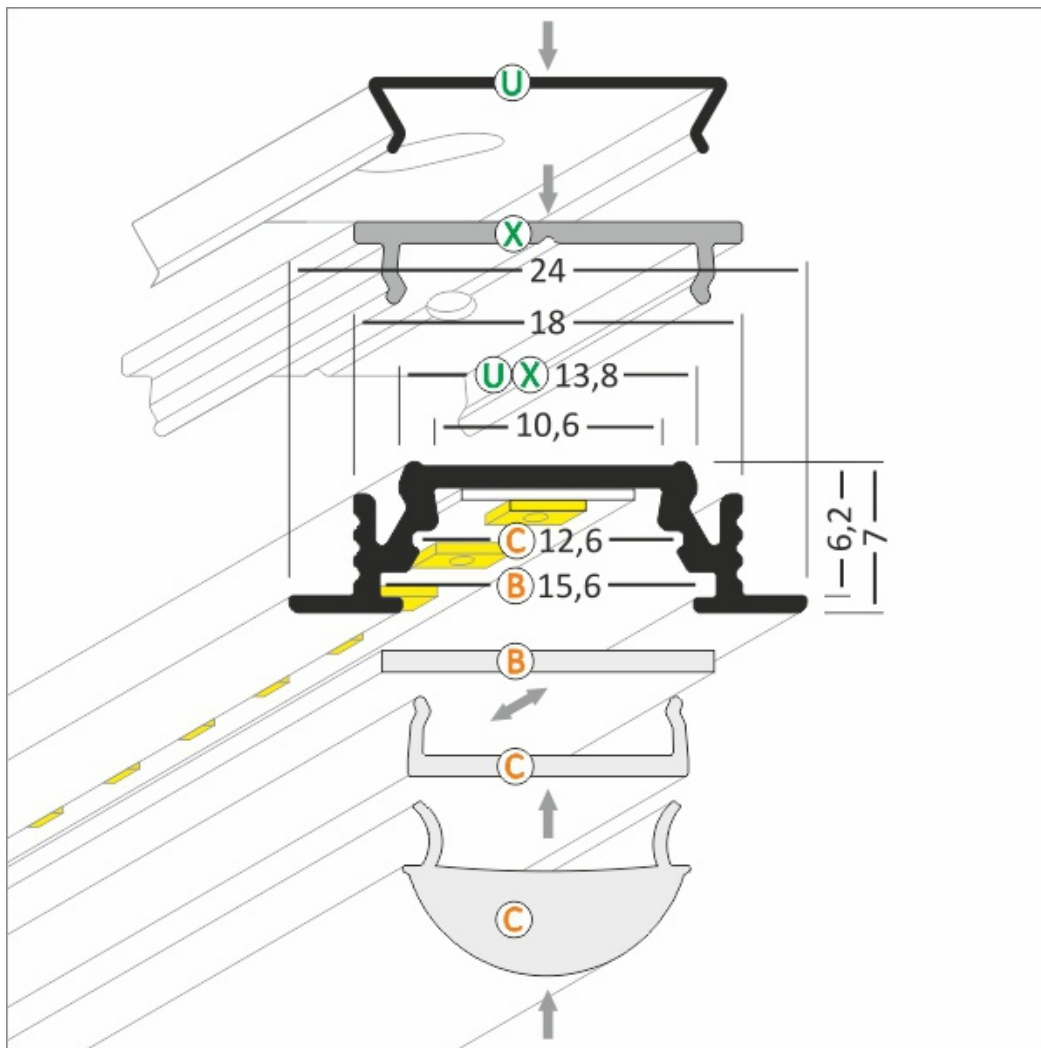


**UWAGA:** Zdjęcie poglądowe dla całej rodziny produktów.

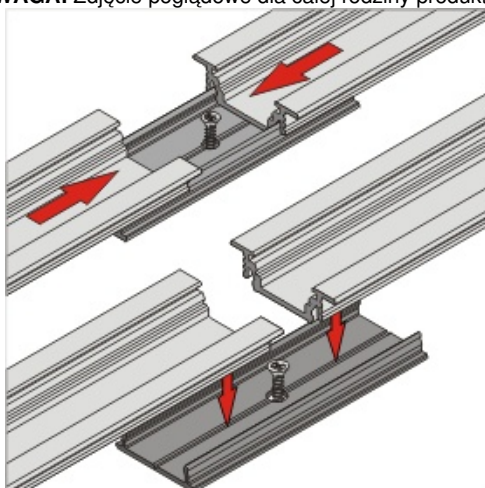
## Dane techniczne:

- Długość **2000 mm**
- Kolor **aluminium surowe**
- Długość **2000 mm**
- Kolor **aluminium surowe**

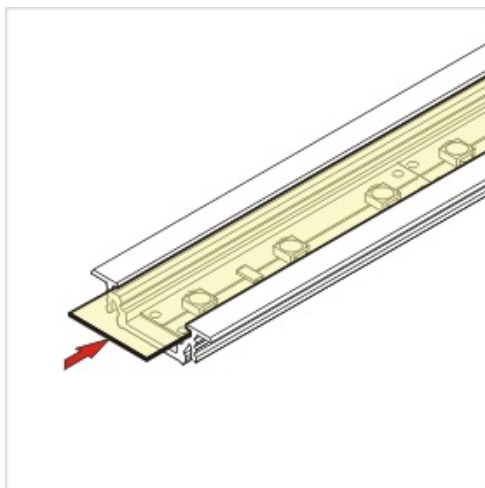
Profil aluminiowy do wpuszczenia w szczelinę o szerokości 18 mm, wystający ponad powierzchnię montażową tylko 1 mm. Mocować można w ścianie, suficie, płytkach, meblach we frezie, wklejenie lub za pomocą uchwytu SU/GR/CO. Do profilu aluminiowego dobrać można jeden z trzech kloszy (m.in. soczewkę o kącie 60°). Użyć można listwę LED szerokości do 10 mm. Moc zależna jest od rodzaju zastosowanego źródła LED. Odcinki wszystkich profili można łączyć ze sobą przy pomocy mocowania klips.



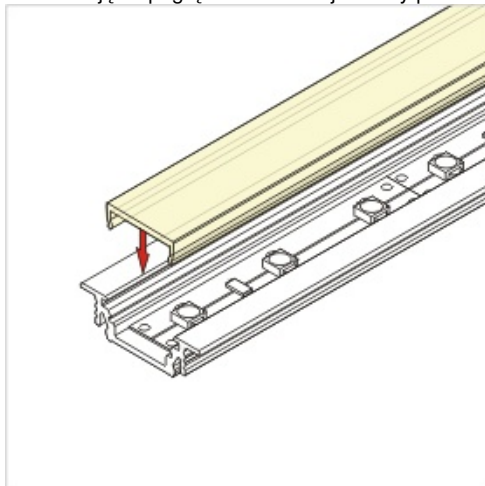
**UWAGA:** Zdjęcie poglądowe dla całej rodziny produktów.



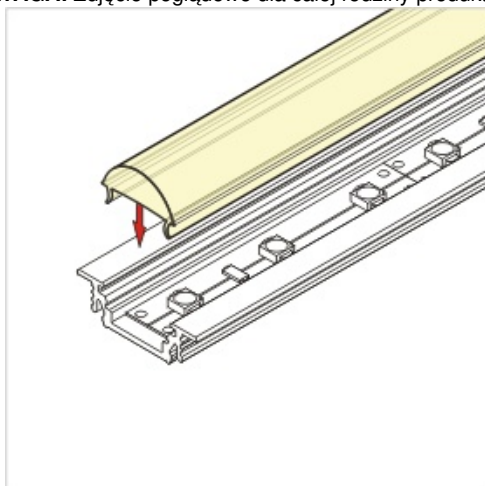
**UWAGA:** Zdjęcie poglądowe dla całej rodziny produktów.



**UWAGA:** Zdjęcie poglądowe dla całej rodziny produktów.



**UWAGA:** Zdjęcie poglądowe dla całej rodziny produktów.



**UWAGA:** Zdjęcie poglądowe dla całej rodziny produktów.



**UWAGA:** Zdjęcie poglądowe dla całej rodziny produktów.

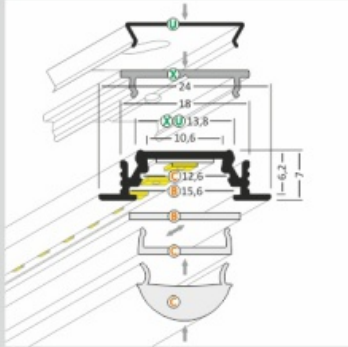


**UWAGA:** Zdjęcie poglądowe dla całej rodziny produktów.

# GROOVE BC/UX Recessed LED Profile • Profil LED wpustowy

Interior application LED Profile • Profil LED wewnętrzny

LED stripe max 10mm • taśma LED max 10mm



lighting angle  
kąty świecenia

mounting options  
sposoby montażu

**B** cover B slide in  
klosz B wsuwany

**C** cover C click/lens  
klosz C klik/soczewka

**U<sup>1</sup>** mounting plate U flexible  
uchwyt U sprężysty

**U<sup>2</sup>** mounting plate U flexible cone  
uchwyt U sprężysty cone

**U<sup>3</sup>** mounting plate U flexible rack  
uchwyt U sprężysty rack

**X** mounting plate X  
uchwyt X

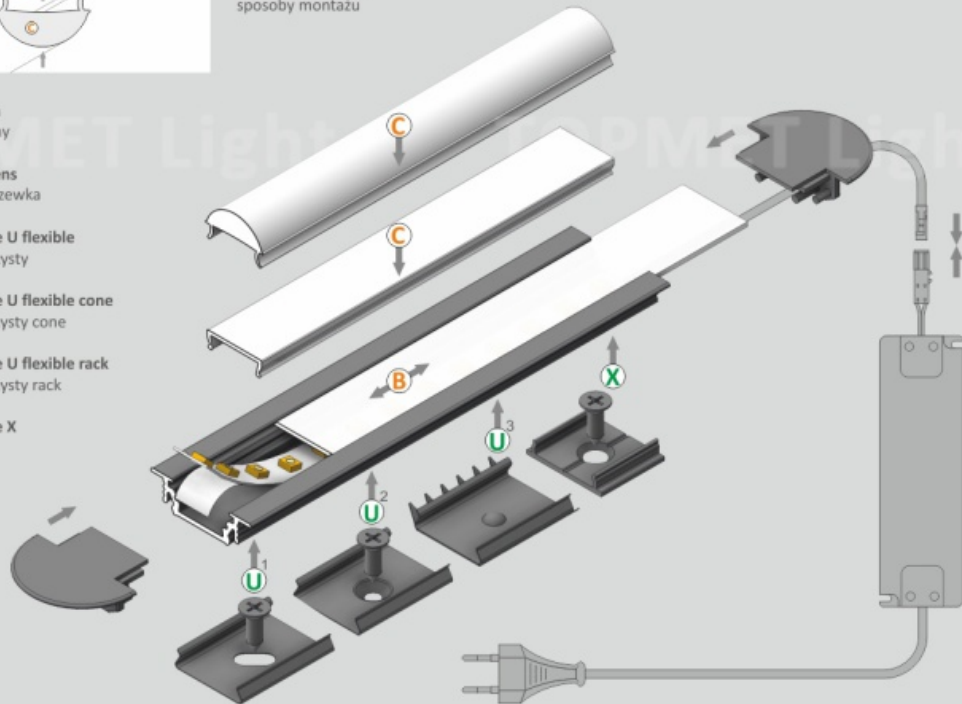


photo by TOPMET ®

UE patent

**UWAGA:** Zdjęcie poglądowe dla całej rodziny produktów.