

Profil Led Groove14 Ef/y 1000 Anod.

Kod ElektriKo: 65137 Kod Topmet: 65137



UWAGA: Zdjęcie poglądowe dla całej rodziny produktów.

Dane techniczne:

- Kolor **anodowany**
- Długość **1000 mm**
- Kolor **anodowany**
- Długość **1000 mm**

GROOVE14 – profil wpustowy. Profil aluminiowy do wpuszczenia w szczelinę o szerokości 22mm, wystający ponad powierzchnię montażową tylko 1mm. Mocować można w ścianie, suficie, płytkach, meblach we frezie, wklejenie lub za pomocą uchwytu SU/GR/CO.

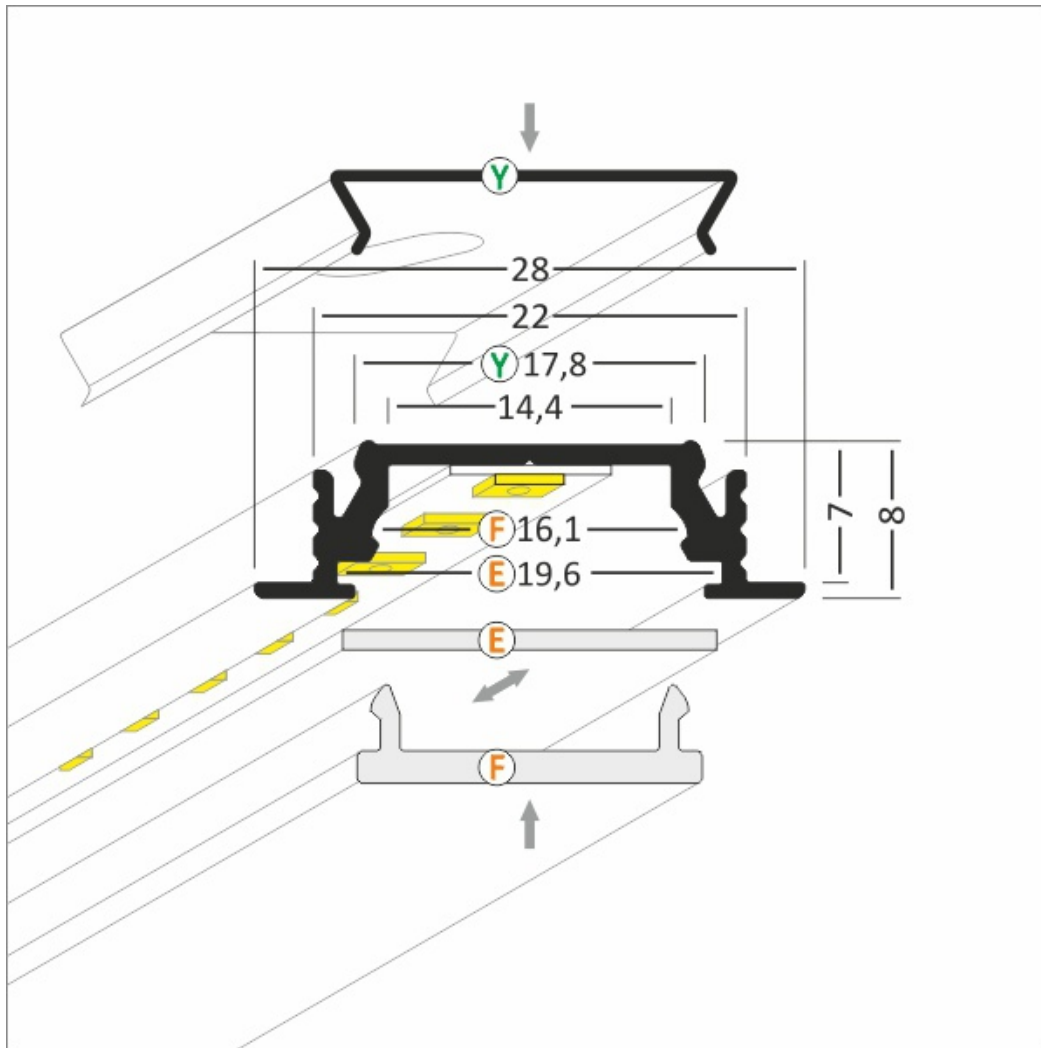
Do profilu aluminiowego dobrać można jeden z kilku kloszy. Użyć można listwę LED szerokości do 14 mm. Moc zależna jest od rodzaju zastosowanego źródła LED.



UWAGA: Zdjęcie poglądowe dla całej rodziny produktów.



UWAGA: Zdjęcie poglądowe dla całej rodziny produktów.

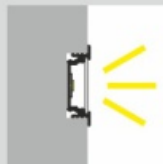
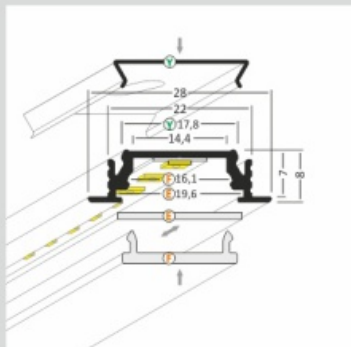


UWAGA: Zdjęcie poglądowe dla całej rodziny produktów.

GROOVE14 EF/Y Recessed LED Profile • Profil LED wpustowy

Interior application LED Profile • Profil LED wewnętrzny

LED stripe max 14mm • taśma LED max 14mm



lighting angle
kąty świecenia

mounting options
sposoby montażu

E cover E slide in
kłoz E wsuwany

F cover F click
kłoz F klik

Y¹ mounting plate Y flexible
uchwyt Y sprężysty

Y² mounting plate Y flexible cone
uchwyt Y sprężysty cone

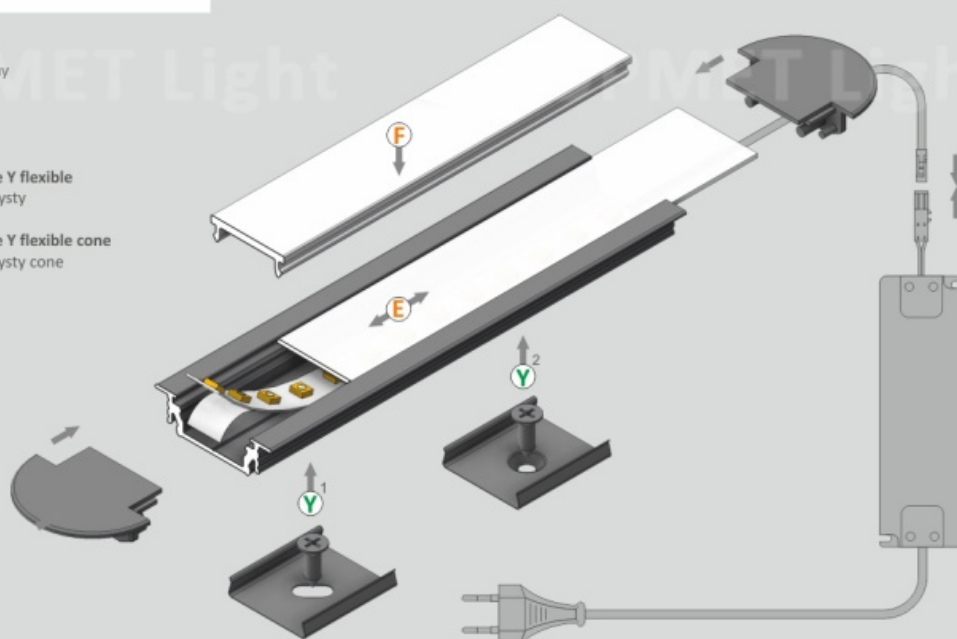


photo by TOPMET ®

UE patent

UWAGA: Zdjęcie poglądowe dla całej rodziny produktów.