

# Profil Led Groove14 Ef/y 2000 Anod.

Kod ElektriKo: 65141 Kod Topmet: 65141



**UWAGA:** Zdjęcie poglądowe dla całej rodziny produktów.

## Dane techniczne:

- Kolor **anodowany**
- Długość **2000 mm**
- Kolor **anodowany**
- Długość **2000 mm**

GROOVE14 – profil wpustowy. Profil aluminiowy do wpuszczenia w szczelinę o szerokości 22mm, wystający ponad powierzchnię montażową tylko 1mm. Mocować można w ścianie, suficie, płytkach, meblach we frezie, wklejenie lub za pomocą uchwytu SU/GR/CO.

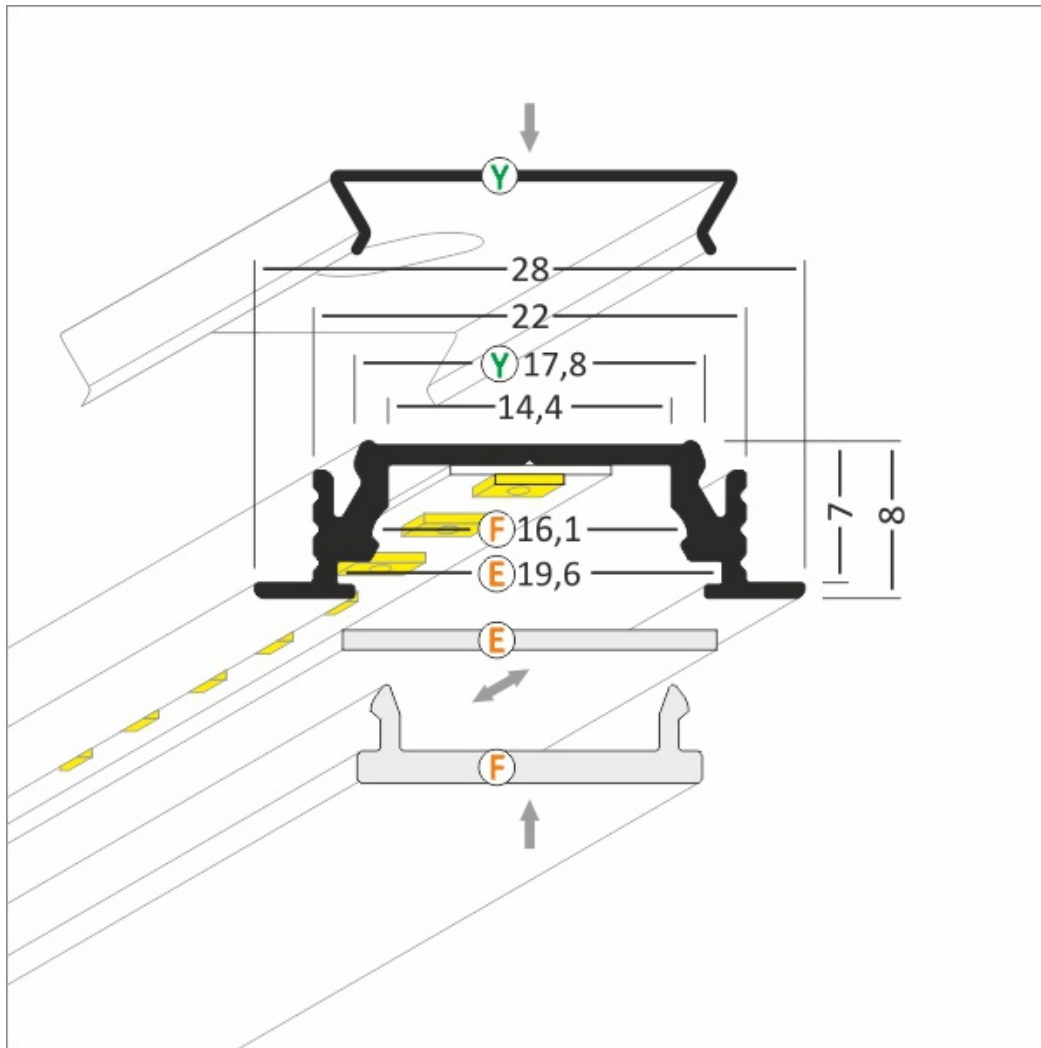
Do profilu aluminiowego dobrać można jeden z kilku kloszy. Użyć można listwę LED szerokości do 14 mm. Moc zależna jest od rodzaju zastosowanego źródła LED.



**UWAGA:** Zdjęcie poglądowe dla całej rodziny produktów.



**UWAGA:** Zdjęcie poglądowe dla całej rodziny produktów.

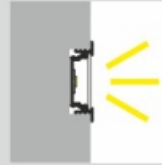
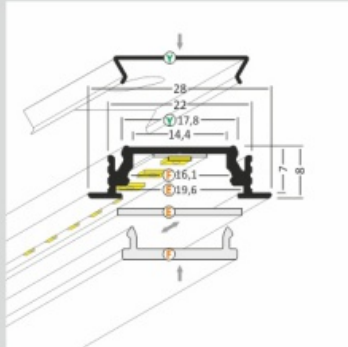


**UWAGA:** Zdjęcie poglądowe dla całej rodziny produktów.

# GROOVE14 EF/Y Recessed LED Profile • Profil LED wpustowy

Interior application LED Profile • Profil LED wewnętrzny

LED stripe max 14mm • taśma LED max 14mm



lighting angle  
kąty świecenia

mounting options  
sposoby montażu

**E** cover E slide in  
kłoz E wsuwany

**F** cover F click  
kłoz F klik

**Y**<sup>1</sup> mounting plate Y flexible  
uchwyt Y sprężysty

**Y**<sup>2</sup> mounting plate Y flexible cone  
uchwyt Y sprężysty cone

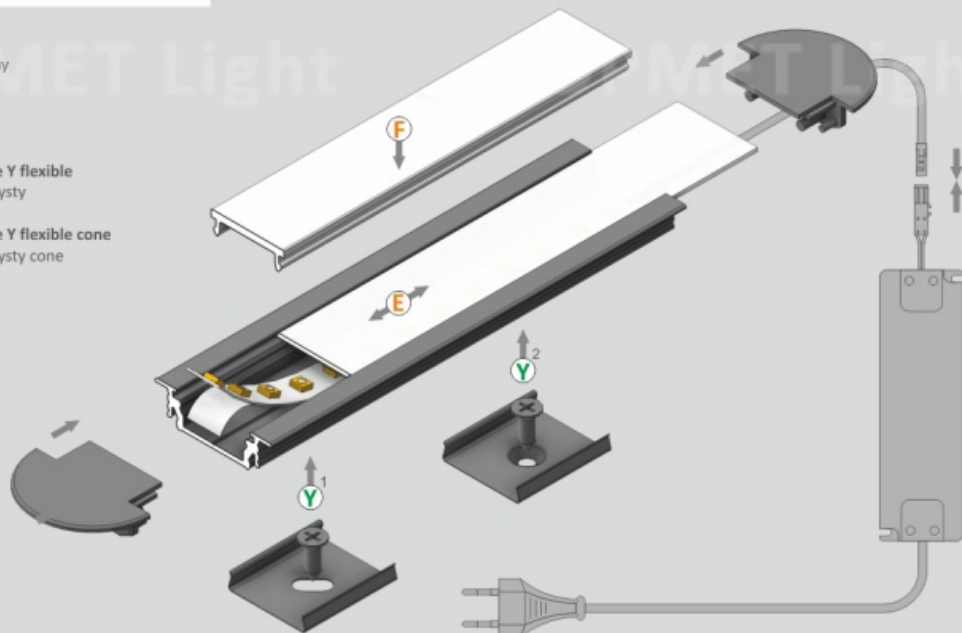


photo by TOPMET ®

UE patent

**UWAGA:** Zdjęcie poglądowe dla całej rodziny produktów.