

Profil Led Corner14 Ef/y 1000 Czarny Anod.

Kod ElektriKo: 65264 Kod Topmet: 65264



UWAGA: Zdjęcie poglądowe dla całej rodziny produktów.

Dane techniczne:

- Kolor **czarny anodowany**
- Długość **1000 mm**
- Kolor **czarny anodowany**
- Długość **1000 mm**

CORNER14 – profil kątowy. Konstrukcja profilu pozwala uzyskać kąt świecenia 30° lub 60° zależnie od preferencji. Doskonały do oświetlania gablot, montowany na płasko lub w narożnikach.

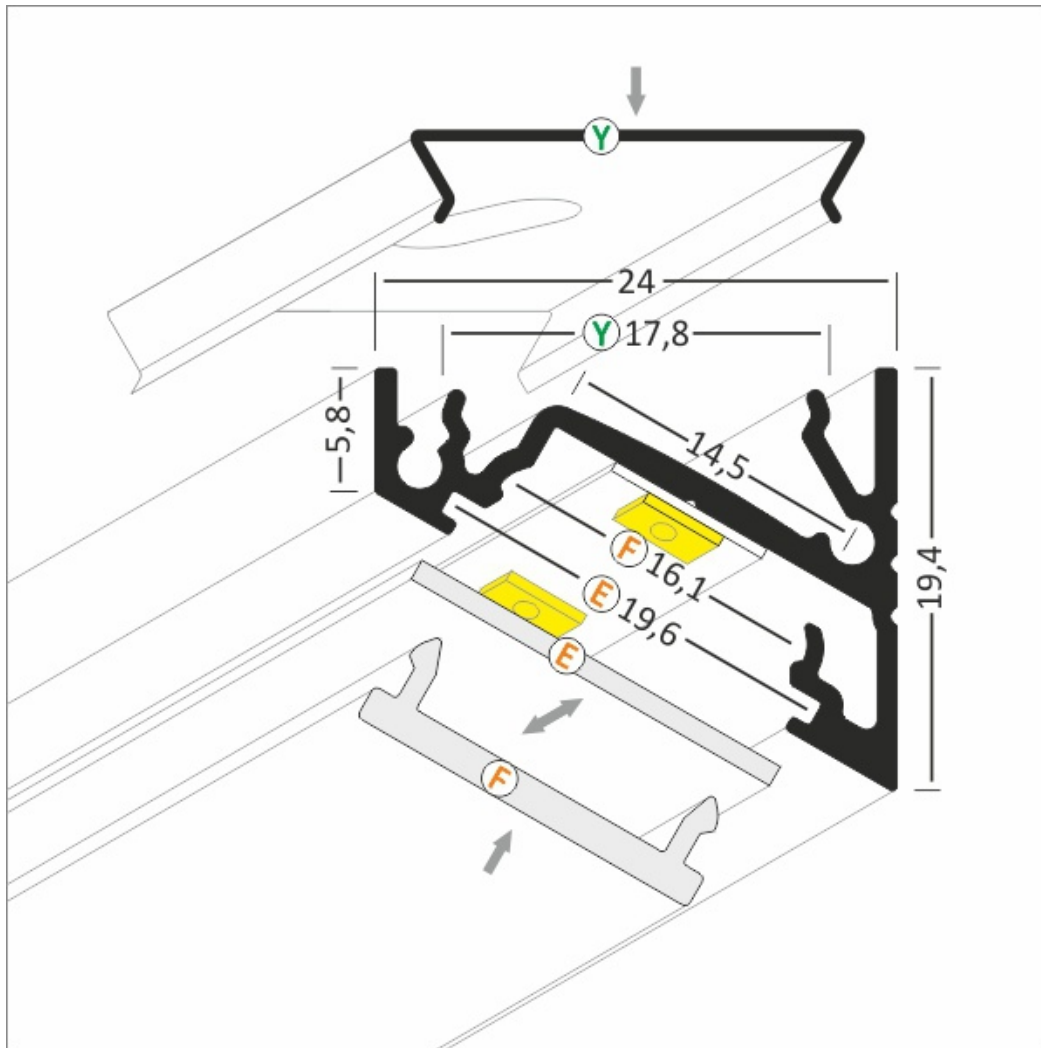
Do profilu aluminiowego dobrać można jeden z kilku kloszy wykonanych z poliestru, polipropylenu i poliwęglanu oraz zaślepki z tworzywa ABS. Moc zależna jest od rodzaju zastosowanego źródła LED. Zaletą jest duży kąt ochronny przed olśnieniem.



UWAGA: Zdjęcie poglądowe dla całej rodziny produktów.



UWAGA: Zdjęcie poglądowe dla całej rodziny produktów.

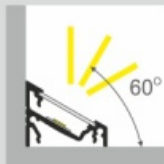
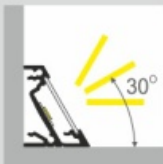
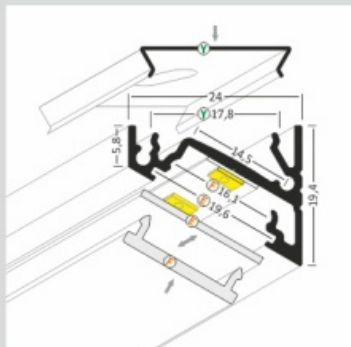


UWAGA: Zdjęcie poglądowe dla całej rodziny produktów.

CORNER14 EF/Y Corner LED Profile • Profil LED kątowy

Interior application LED Profile • Profil LED wewnętrzny

LED stripe max 14mm • taśma LED max 14mm



lighting angle
kąty świecenia

mounting options
sposoby montażu

E cover E slide in
klosz E wsuwany

F cover F click
klosz F klik

Y¹ mounting plate Y flexible
uchwyt Y sprężysty

Y² mounting plate Y flexible cone
uchwyt Y sprężysty cone

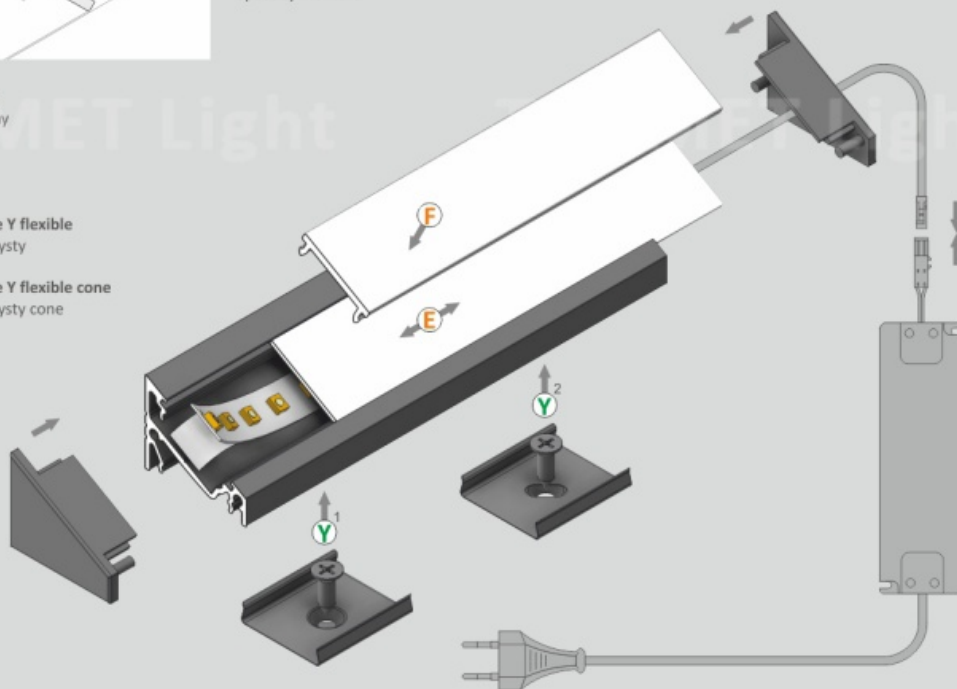


photo by TOPMET ®

UE patent

UWAGA: Zdjęcie poglądowe dla całej rodziny produktów.