

# Profil Led Corner14 Ef/y 2000 Anod.

Kod ElektriKo: 65266 Kod Topmet: 65266



**UWAGA:** Zdjęcie poglądowe dla całej rodziny produktów.

## Dane techniczne:

- Kolor **anodowany**
- Długość **2000 mm**
- Kolor **anodowany**
- Długość **2000 mm**

CORNER14 – profil kątowy. Konstrukcja profilu pozwala uzyskać kąt świecenia 30° lub 60° zależnie od preferencji. Doskonały do oświetlania gablot, montowany na płasko lub w narożnikach.

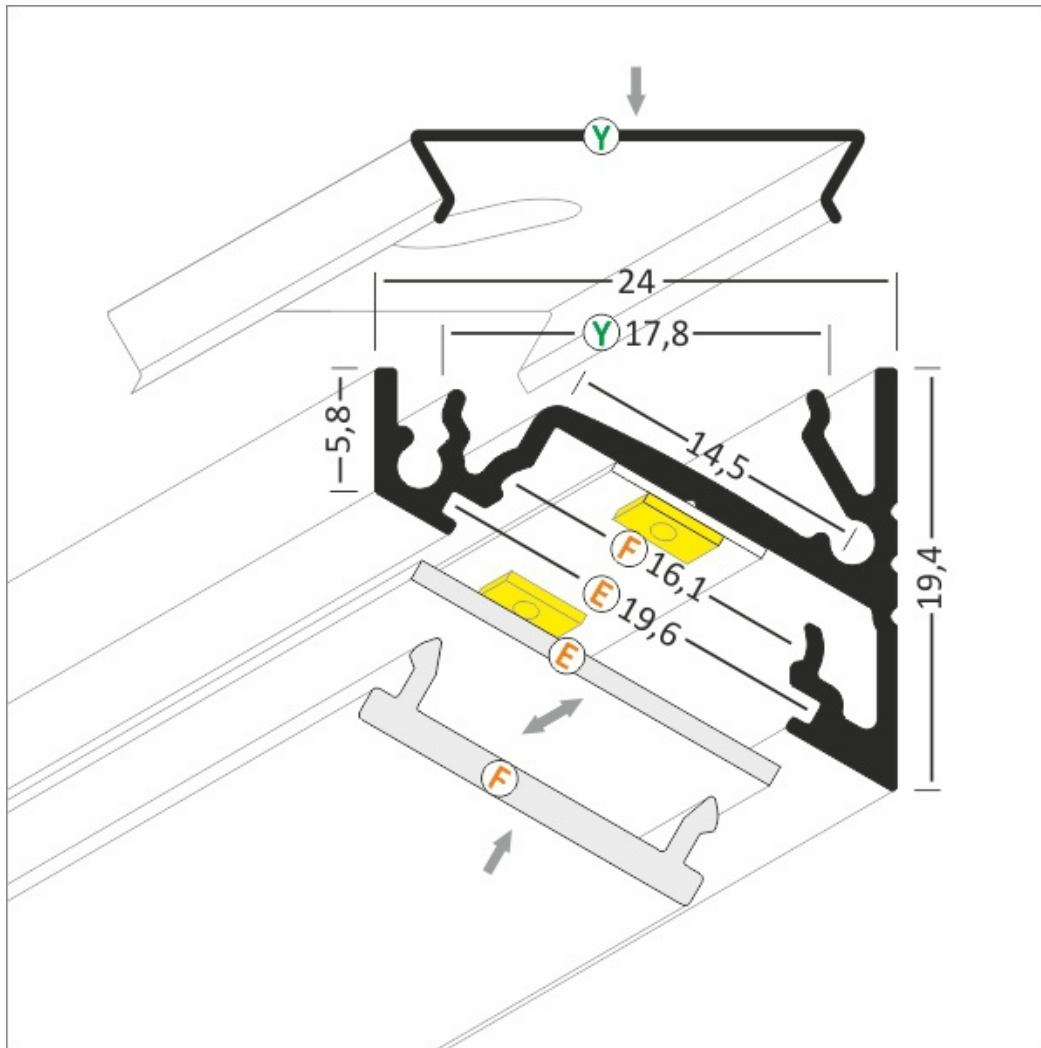
Do profilu aluminiowego dobrać można jeden z kilku kloszy wykonanych z poliestru, polipropylenu i poliwęglanu oraz zaślepki z tworzywa ABS. Moc zależna jest od rodzaju zastosowanego źródła LED. Zaletą jest duży kąt ochronny przed olśnieniem.



**UWAGA:** Zdjęcie poglądowe dla całej rodziny produktów.



**UWAGA:** Zdjęcie poglądowe dla całej rodziny produktów.

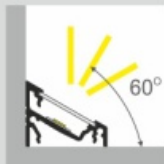
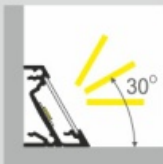
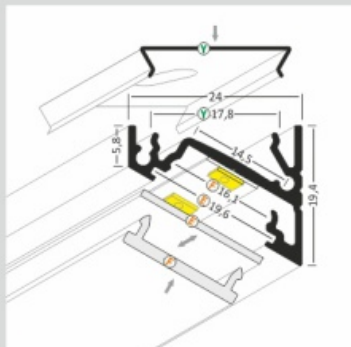


**UWAGA:** Zdjęcie poglądowe dla całej rodziny produktów.

# CORNER14 EF/Y Corner LED Profile • Profil LED kątowy

Interior application LED Profile • Profil LED wewnętrzny

LED stripe max 14mm • taśma LED max 14mm



lighting angle  
kąty świecenia

mounting options  
sposoby montażu

**E** cover E slide in  
klosz E wsuwany

**F** cover F click  
klosz F klik

**Y**<sup>1</sup> mounting plate Y flexible  
uchwyt Y sprężysty

**Y**<sup>2</sup> mounting plate Y flexible cone  
uchwyt Y sprężysty cone

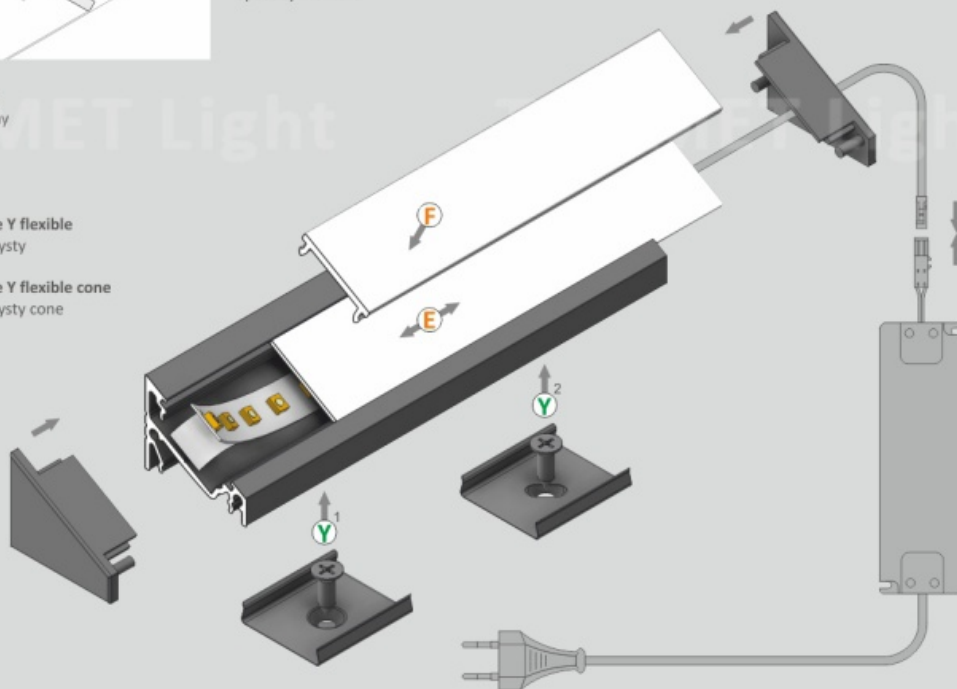


photo by TOPMET ®

UE patent

**UWAGA:** Zdjęcie poglądowe dla całej rodziny produktów.