

## Profil Led Back A/ux 2000 Anod.

Kod ElektriKo: 65289 Kod Topmet: 65289

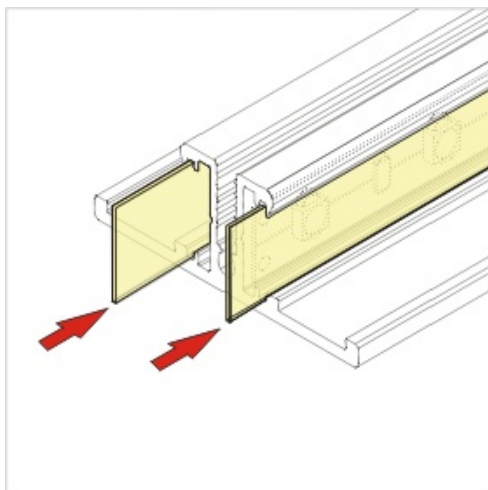


**UWAGA:** Zdjęcie poglądowe dla całej rodziny produktów.

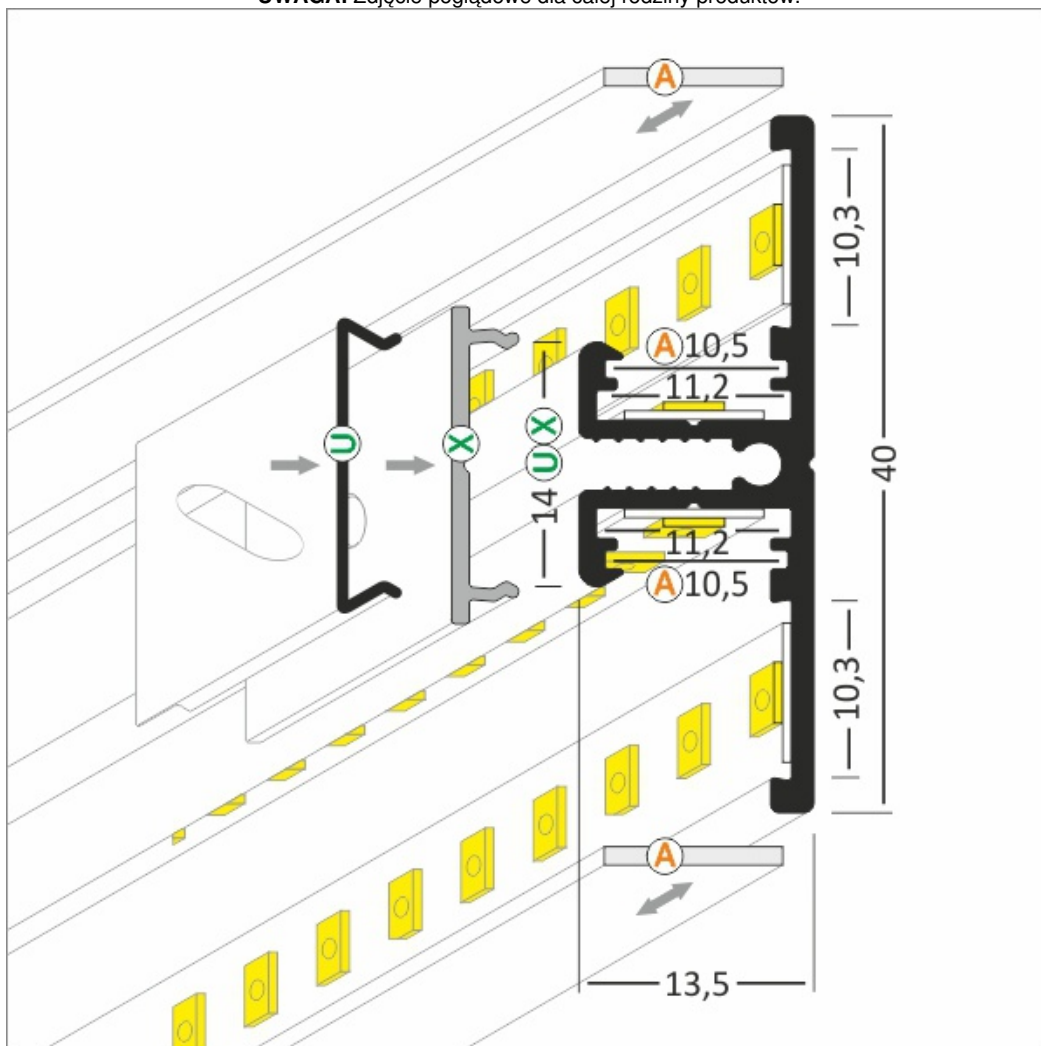
### Dane techniczne:

- Długość **2000 mm**
- Kolor **anodowany**
- Długość **2000 mm**
- Kolor **anodowany**

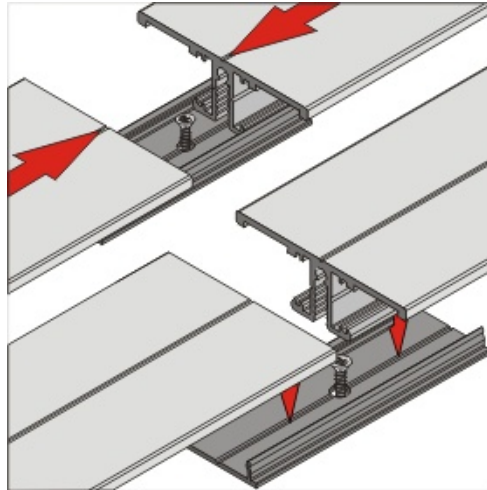
Konstrukcja oprawy w kształcie litery „T” pozwala na skierowanie strumienia świetlnego w dwóch kierunkach („górze/dół”, „lewo/prawo”), np. na tylną ścianę mebla bez konieczności oświetlenia półek szklanych. W prosty sposób możemy uzyskać bardzo ciekawy efekt montując oprawę bezpośrednio na ścianie. Produkt posiada szerokie możliwości dekoracyjne, które można wykorzystać zarówno w meblach, jak i w aranżacji wnętrz. Profil w standardzie występuje w odcinkach 0,5 m, 1 m, 2 m. Oprawa może być mocowana za pomocą dedykowanych uchwytów (na ścianę) lub bezpośrednio przy pomocy wkrętów (mebel).



**UWAGA:** Zdjęcie poglądowe dla całej rodziny produktów.



**UWAGA:** Zdjęcie poglądowe dla całej rodziny produktów.



**UWAGA:** Zdjęcie poglądowe dla całej rodziny produktów.

**BACK A/UX** Special application LED Profile • Profil LED specjalny

Interior application LED Profile • Profil LED wewnętrzny

LED stripe max 10mm • taśma LED max 10mm

lighting angle  
kąty świecenia

mounting options  
sposoby montażu

- A** cover A slide in  
klosz A wsuwany
- U<sup>1</sup>** mounting plate U flexible  
uchwyt U sprężysty
- U<sup>2</sup>** mounting plate U flexible cone  
uchwyt U sprężysty cone
- X** mounting plate X  
uchwyt X

photo by TOPMET ®

UE patent

**UWAGA:** Zdjęcie poglądowe dla całej rodziny produktów.



**UWAGA:** Zdjęcie poglądowe dla całej rodziny produktów.