

Ostona Led Step 1000 Anod.

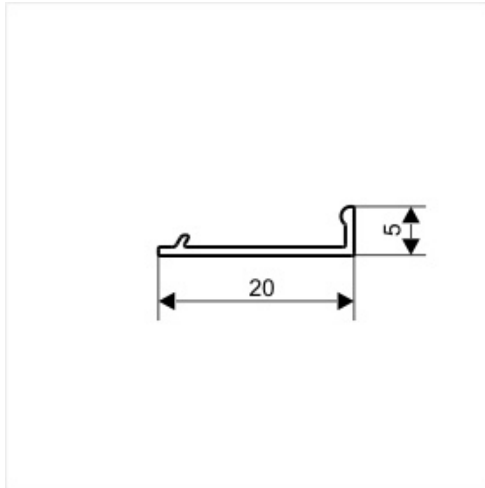
Kod ElektriKo: 65367 Kod Topmet: 65367



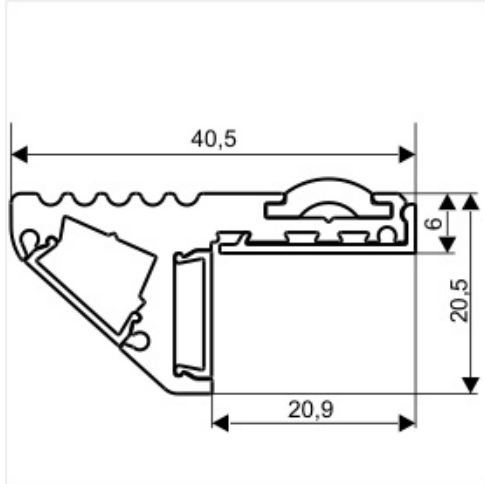
UWAGA: Zdjęcie poglądowe dla całej rodziny produktów.

Dane techniczne:

- Długość **1000 mm**
- Kolor **anodowany**
- Długość **1000 mm**
- Kolor **anodowany**



UWAGA: Zdjęcie poglądowe dla całej rodziny produktów.



UWAGA: Zdjęcie poglądowe dla całej rodziny produktów.



UWAGA: Zdjęcie poglądowe dla całej rodziny produktów.



UWAGA: Zdjęcie poglądowe dla całej rodziny produktów.



UWAGA: Zdjęcie poglądowe dla całej rodziny produktów.