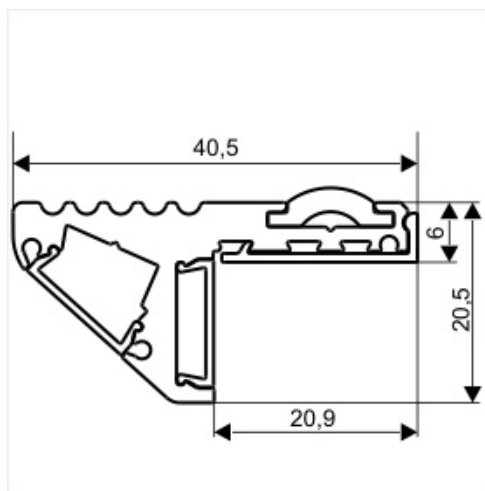


Wkładka Antypoślizgowa St 1500

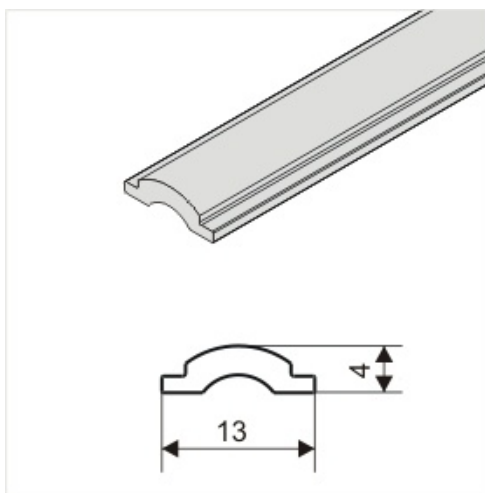
Kod ElektriKo: 65395 Kod Topmet: 65395



UWAGA: Zdjęcie poglądowe dla całej rodziny produktów.

Dane techniczne:

- Długość 1500
- Długość 1500



UWAGA: Zdjęcie poglądowe dla całej rodziny produktów.



UWAGA: Zdjęcie poglądowe dla całej rodziny produktów.