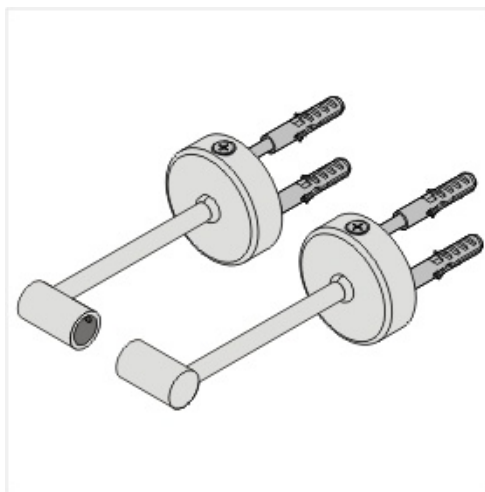


# Uchwyt Pe Podwójny 200mm Z Podsufitkami

Kod ElektriKo: 65456 Kod Topmet: 65456

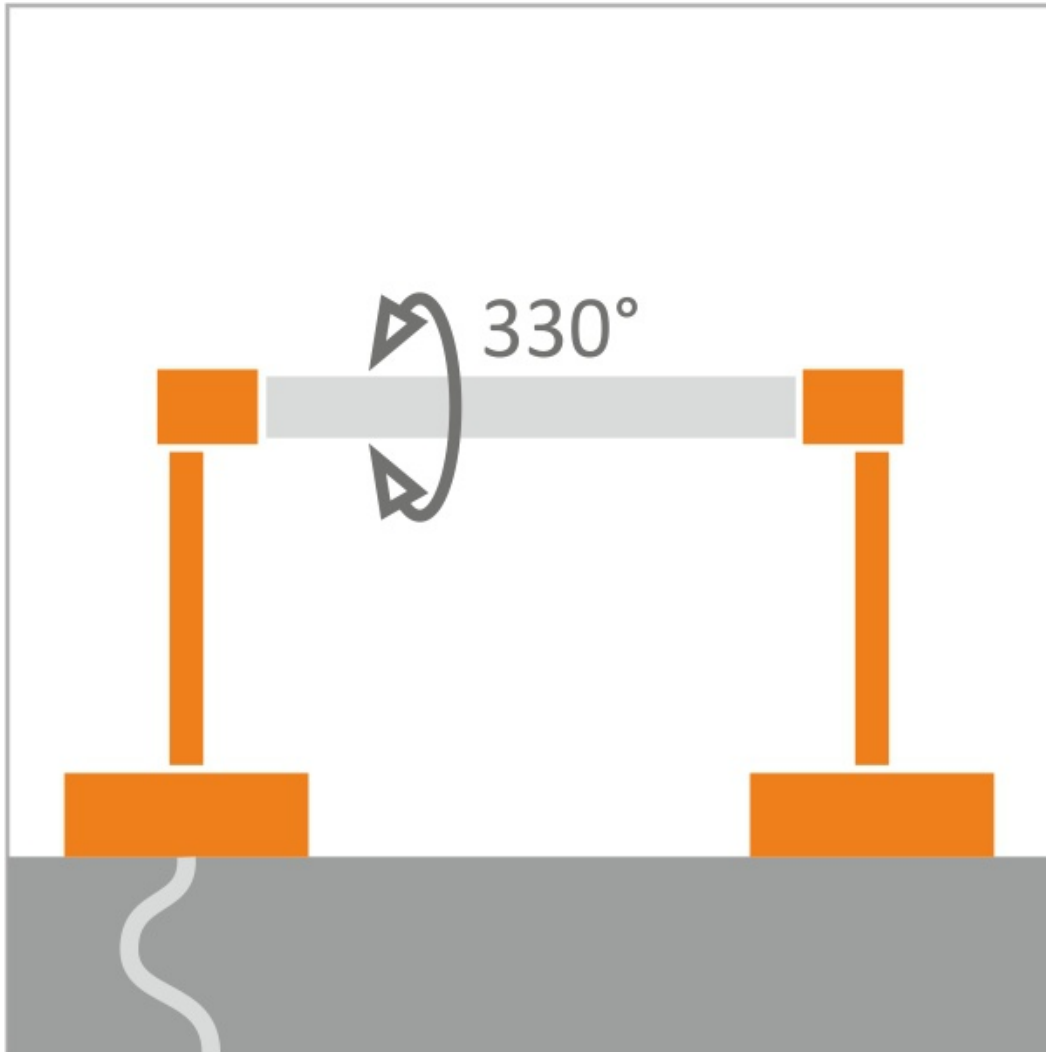


**UWAGA:** Zdjęcie poglądowe dla całej rodziny produktów.

## Dane techniczne:

- Długość 200 mm
- Długość 200 mm

Komplet składa się z dwóch elementów mocujących.



**UWAGA:** Zdjęcie poglądowe dla całej rodziny produktów.