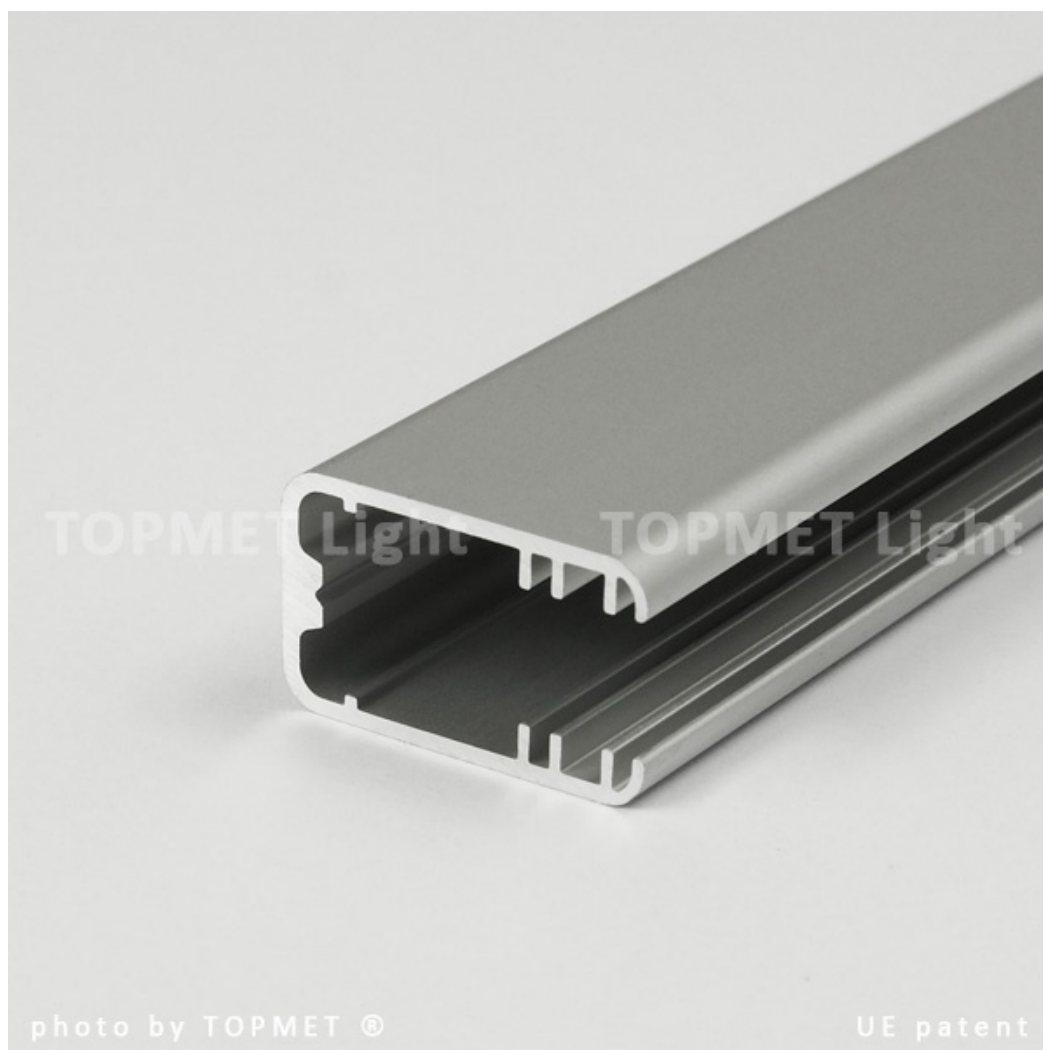


Profil Led Mikro-line J 1000 Anod.

Kod ElektriKo: 65467 Kod Topmet: 65467

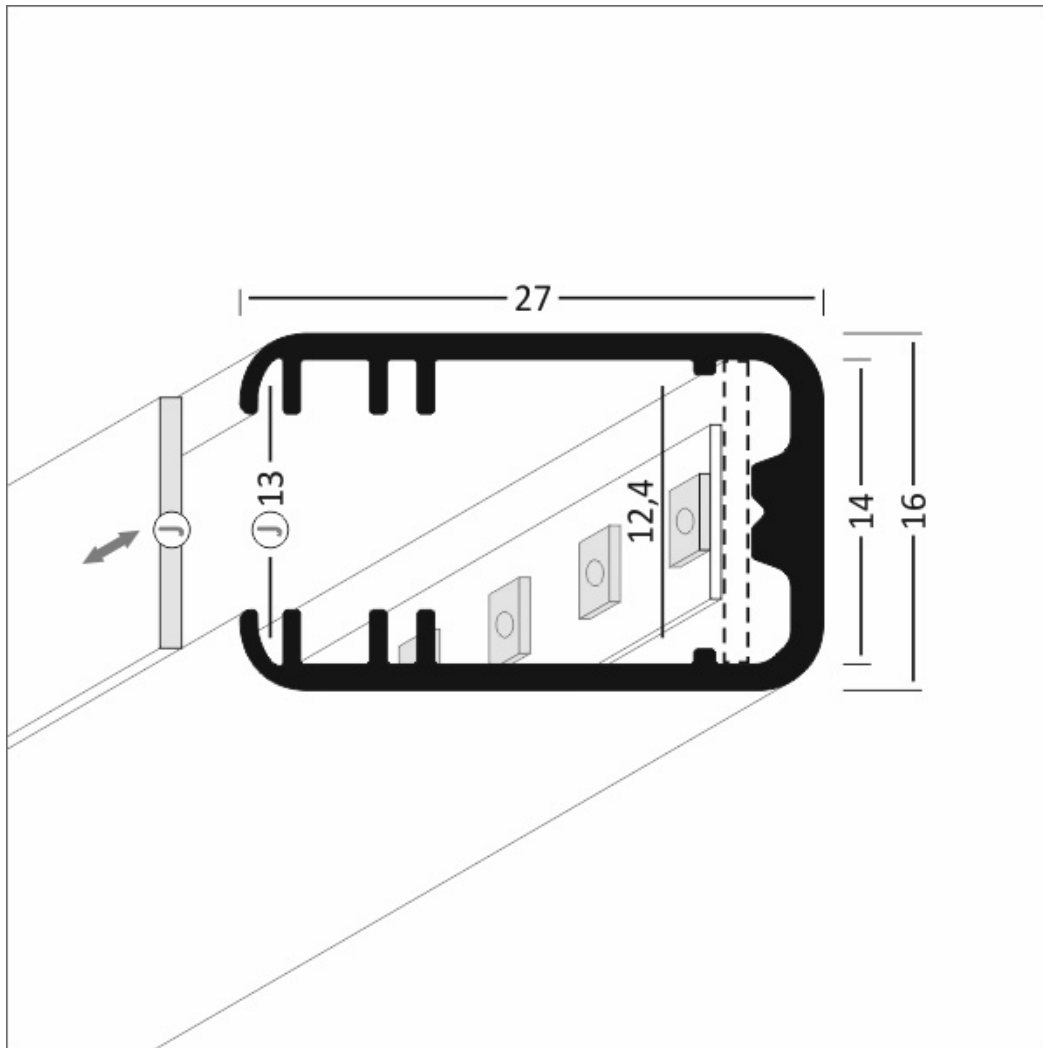


UWAGA: Zdjęcie poglądowe dla całej rodziny produktów.

Dane techniczne:

- Długość **1000 mm**
- Kolor **anodowany**
- Długość **1000 mm**
- Kolor **anodowany**

MIKRO-LINE został przez nas pomyślnie zaadoptowany do kolejnego zastosowania. Montując nawierzchniowo lub wpustowo można osiągnąć efekt linii świetlnych - pojedynczych lub zduplikowanych, w bloku lub tworząc dowolny rytm, kolorowe lub białe...



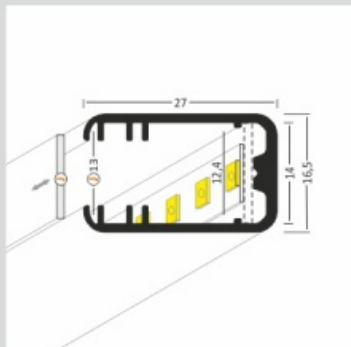
UWAGA: Zdjęcie poglądowe dla całej rodziny produktów.

MIKRO - LINE LINIA J

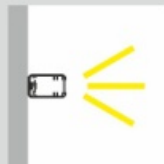
Special application LED Profile • Profil LED specjalny

Interior application LED Profile • Profil LED wewnętrzny

LED stripe max 12mm • taśma LED max 12mm



lighting angle
kąty świecenia



mounting options
sposoby montażu

cover J slide in
klosz J wsuwany

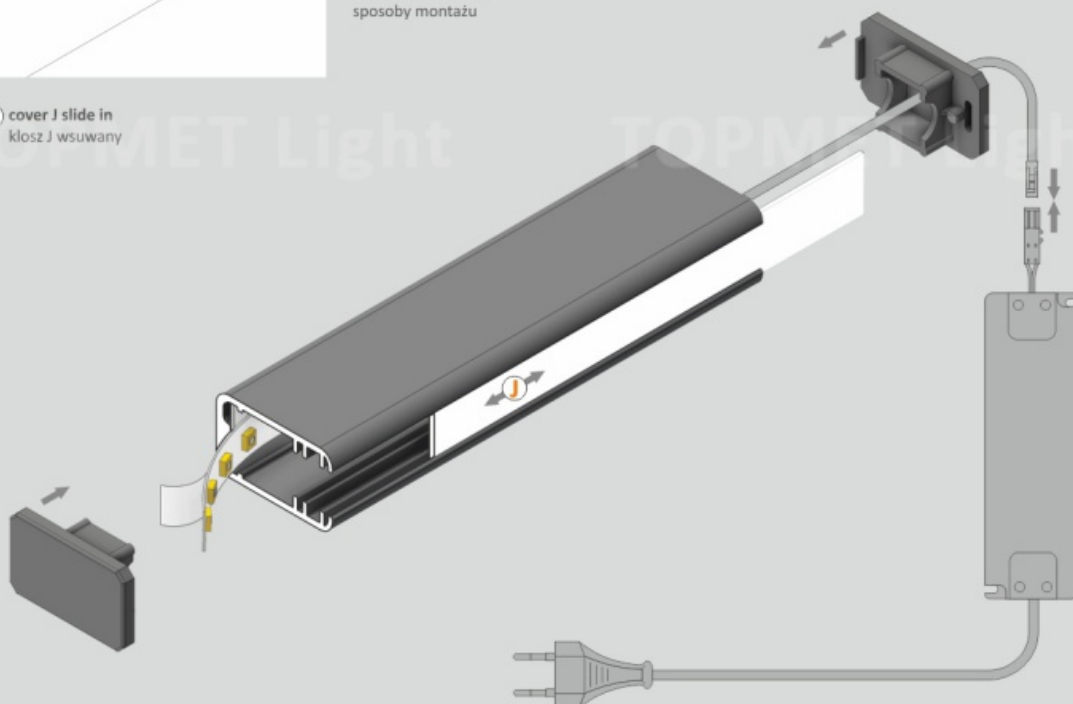


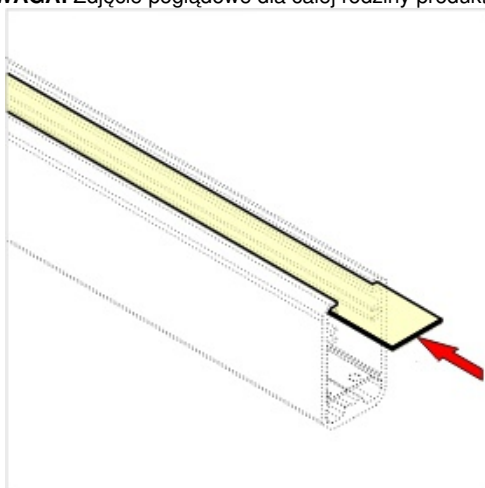
photo by TOPMET ®

UE patent

UWAGA: Zdjęcie poglądowe dla całej rodziny produktów.



UWAGA: Zdjęcie poglądowe dla całej rodziny produktów.



UWAGA: Zdjęcie poglądowe dla całej rodziny produktów.