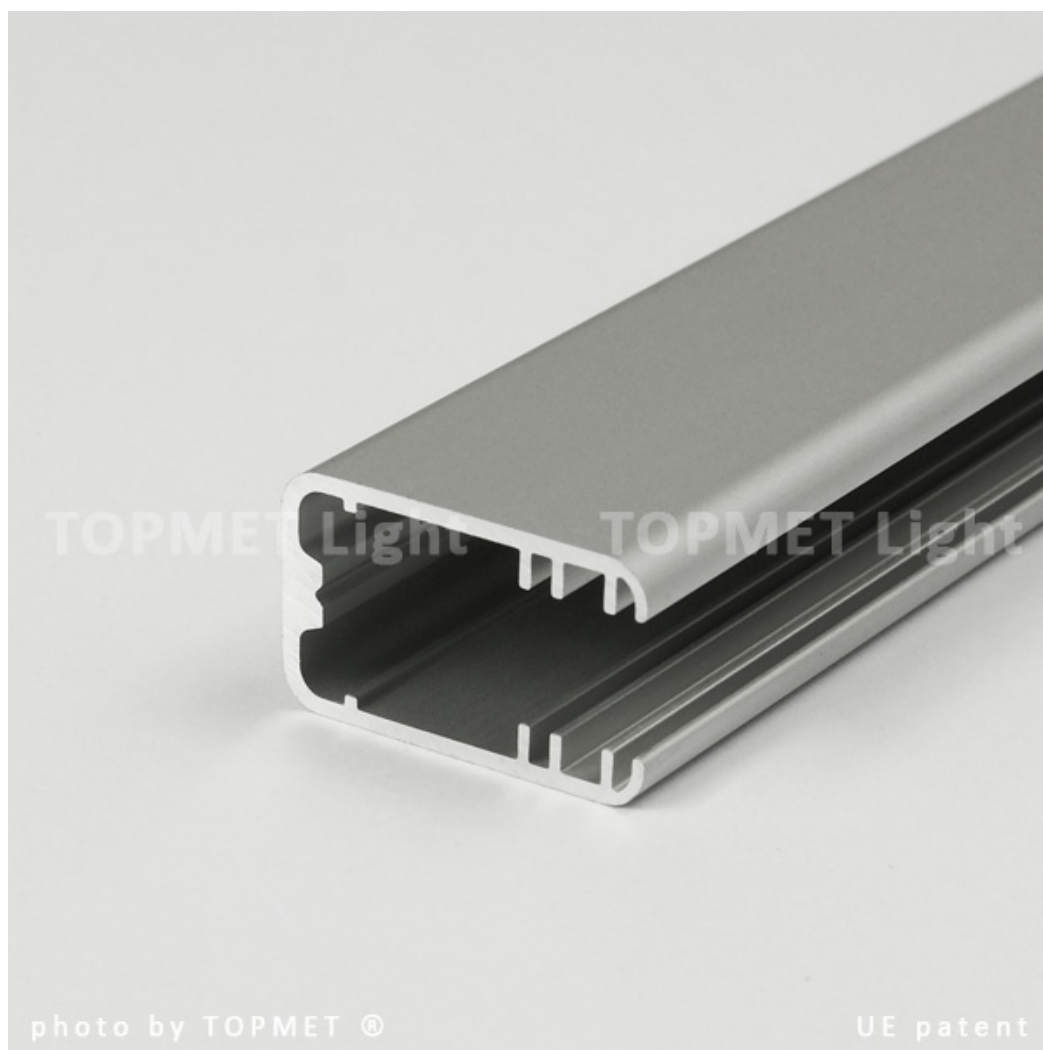


## Profil Led Mikro-line J 2000 Anod.

Kod ElektriKo: 65469 Kod Topmet: 65469

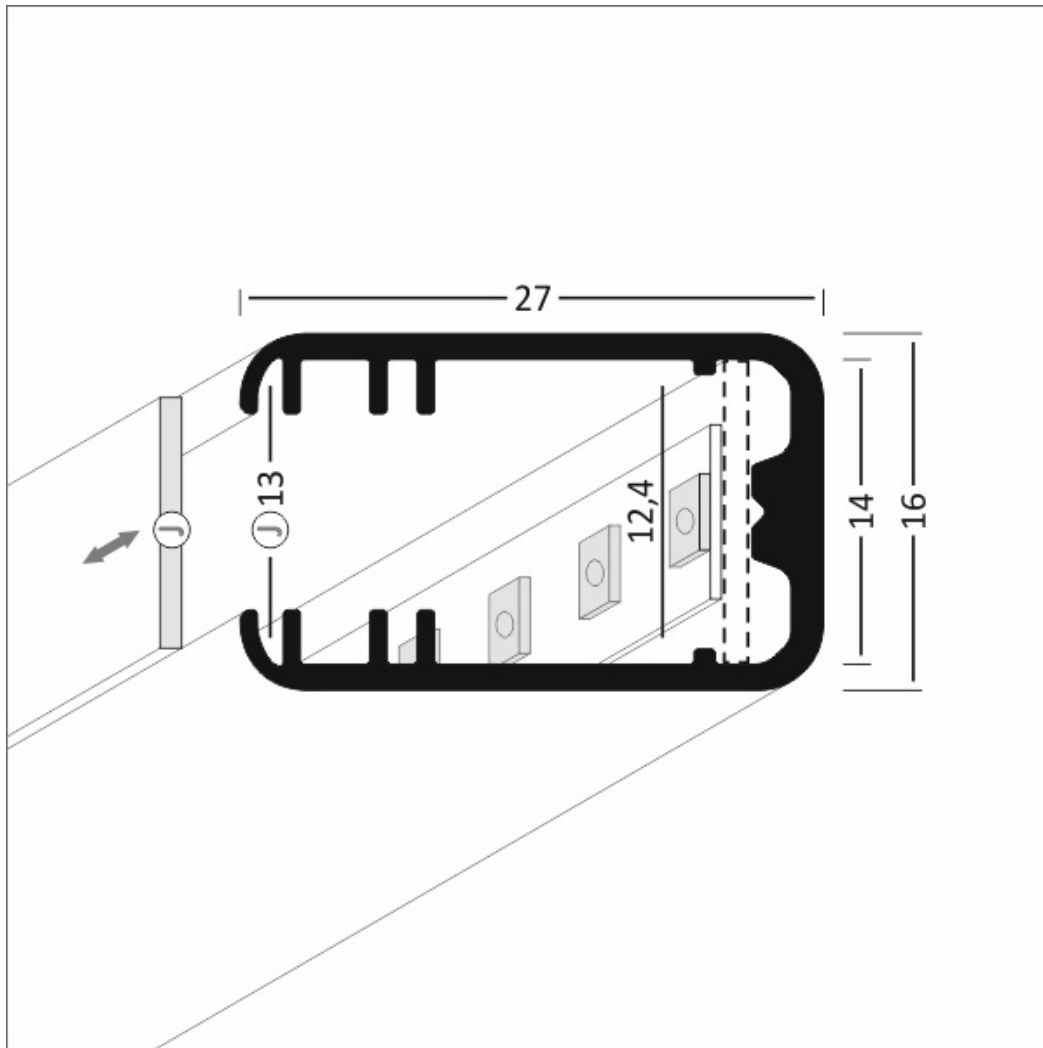


**UWAGA:** Zdjęcie poglądowe dla całej rodziny produktów.

### Dane techniczne:

- Długość **2000 mm**
- Kolor **anodowany**
- Długość **2000 mm**
- Kolor **anodowany**

MIKRO-LINE został przez nas pomyślnie zaadoptowany do kolejnego zastosowania. Montując nawierzchniowo lub wpustowo można osiągnąć efekt linii świetlnych - pojedynczych lub zduplikowanych, w bloku lub tworząc dowolny rytm, kolorowe lub białe...



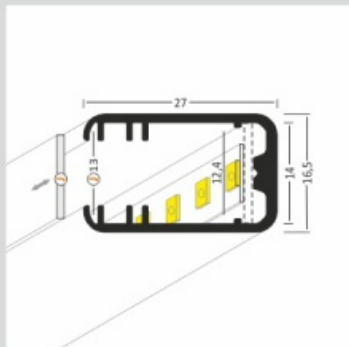
**UWAGA:** Zdjęcie poglądowe dla całej rodziny produktów.

# MIKRO - LINE LINIA J

Special application LED Profile • Profil LED specjalny

Interior application LED Profile • Profil LED wewnętrzny

LED stripe max 12mm • taśma LED max 12mm



lighting angle  
kąty świecenia



mounting options  
sposoby montażu

J cover J slide in  
klosz J wsuwany

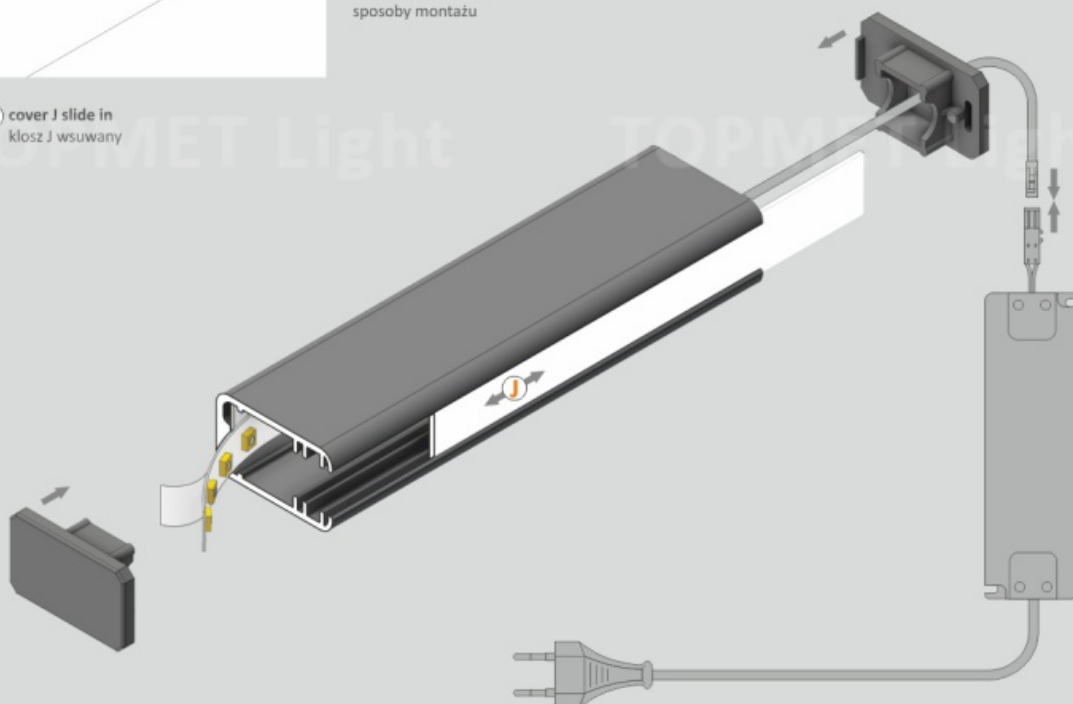


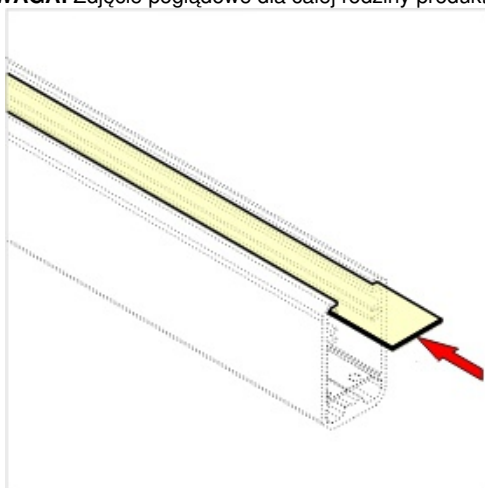
photo by TOPMET ®

UE patent

**UWAGA:** Zdjęcie poglądowe dla całej rodziny produktów.



**UWAGA:** Zdjęcie poglądowe dla całej rodziny produktów.



**UWAGA:** Zdjęcie poglądowe dla całej rodziny produktów.