

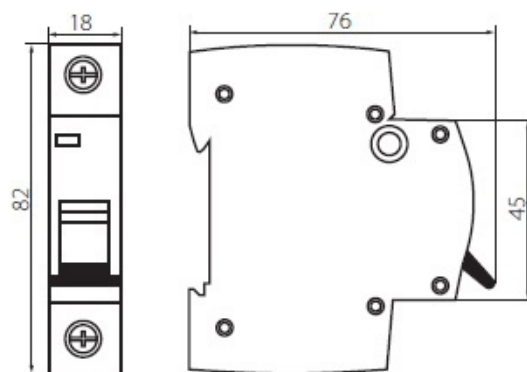
# Wyłącznik nadmiarowo-prądowy KMB6-B10/1

Kod ElektriKo: 66491 Kod Kanlux: 23141



## Dane techniczne:

- 1090 częstotliwość znamionowa 50/60Hz
- 176 ochrona przed ciałami stałymi przekraczającymi 12mm
- 179 do zastosowania wewnątrz
- 13 napięcie znamionowe 230/400V~
- 146 trwałość łączeniowa 4000
- 200 prąd znamionowy zwarciaowy 6000A
- 202 charakterystyka wyzwalania B
- 1876 do zainstalowania na szynie DIN 35 mm
- 162 przekrój przewodu od 1 do 25mm<sup>2</sup>
- Wyłącznik z zabezpieczeniem nadmiarowo-prądowym: służy do ochrony przewodów przed przeciążeniami i zwarciami w instalacjach i urządzeniach, zgodność z normami EN60898-1/ IEC60898-1.



KMB6-B1/1  
KMB6-B2/1  
KMB6-B6/1  
KMB6-B10/1  
KMB6-B13/1  
KMB6-B16/1  
KMB6-B20/1  
KMB6-B25/1  
KMB6-B32/1  
KMB6-B40/1