

# Round PT 24W WW

Kod ElektriKo: 66838

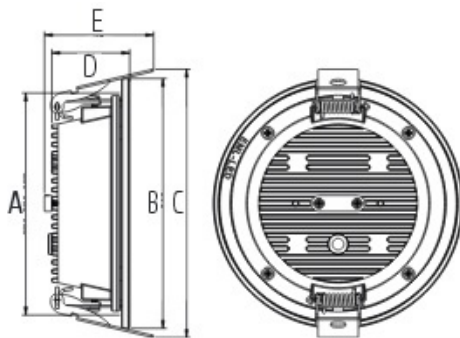


**UWAGA:** Zdjęcie poglądowe dla całej rodziny produktów.

## Dane techniczne:

- Moc **24W**
- Żywotność **30000h**
- Strumień świetlny lampy [lm] **2100lm**
- Temperatura barwowa [K] **3000K**
- Stopień ochrony IP **IP20**
- Wymiary [mm] **220/45**
- CRI(Ra) **>80**
- Moc **24W**
- Żywotność **30000h**
- Strumień świetlny lampy [lm] **2100lm**
- Temperatura barwowa [K] **3000K**
- Stopień ochrony IP **IP20**
- Wymiary [mm] **220/45**
- CRI(Ra) **>80**
- Napięcie zasilania **230 V**
- Klasa ochronności **II**
- Źródło światła **LED**
- Sposób montażu **natynkowy**
- Stopień ochrony IP **IP20**
- Żywotność **30000h**
- Kąt rozsyłu światła **120°**

## Wymiary



Nazwa	Moc	A	B	C	D	E
Oprawa oświetleniowa LED 18W Podtynkowa okrągła	18W	∅ 158mm	∅ 168mm	∅ 188mm	38mm	42mm

**UWAGA:** Zdjęcie poglądowe dla całej rodziny produktów.