

Vango 70W

Kod Elektriako: 70723

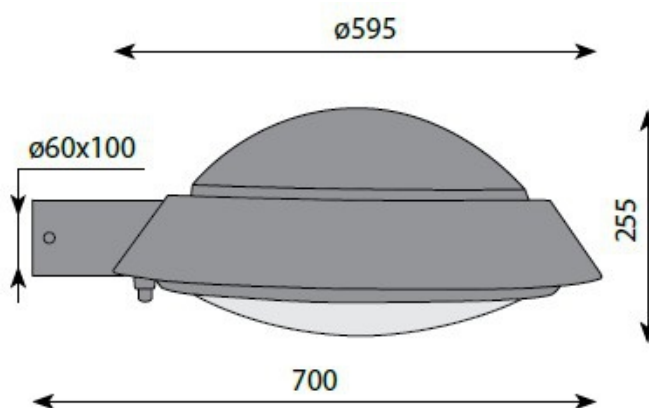


UWAGA: Zdjęcie poglądowe dla całej rodziny produktów.

Dane techniczne:

- Źródło światła 70W - E27/ HPS/HIT
- Źródło światła 70W - E27/ HPS/HIT
- Klasa ochronności I lub II
- Stopień ochrony IP IP66
- Stopień ochrony mechanicznej IK IK10

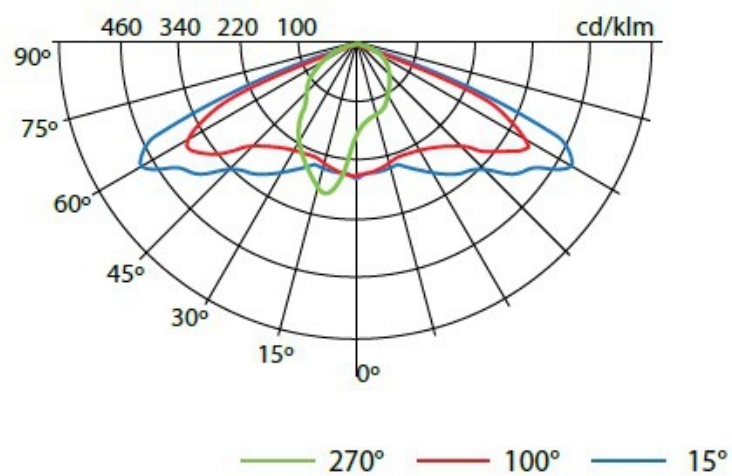
Oprawa dwukomorowa oświetlenia ulicznego (50-250W) składa się z odlanego pod ciśnieniem aluminiowego korpusu i pokrywy. Układ optyczny składa się z pełnego odbłyśnika wykonanego z polerowanej, anodyzowanej blachy aluminiowej o wysokim stopniu czystości. Oprawa zaopatrzona w regulację rozsyłu strumienia świetlnego oraz filtr zapewniający „oddychanie” oprawy. Wypukła hartowana szyba odporna na uderzenia. Montaż na wysięgniku lub słupie za pomocą nasadki UR-1 max Ø60mm. Możliwość zastosowania w oprawach redukcji mocy.



UWAGA: Zdjęcie poglądowe dla całej rodziny produktów.

ROZSYŁ ŚWIATŁOŚCI

OU-01 Vega 150W HPS-T



UWAGA: Zdjęcie poglądowe dla całej rodziny produktów.



UWAGA: Zdjęcie poglądowe dla całej rodziny produktów.