

Vango 100W

Kod Elektriako: 70731

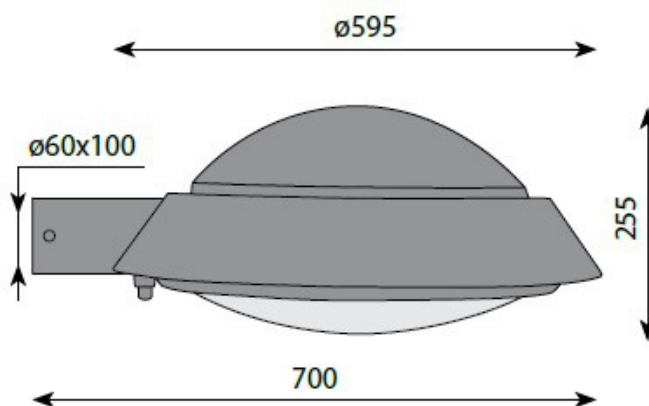


UWAGA: Zdjęcie poglądowe dla całej rodziny produktów.

Dane techniczne:

- Źródło światła **100W - E40/ HPS/HIT**
- Źródło światła **100W - E40/ HPS/HIT**
- Klasa ochronności **I lub II**
- Stopień ochrony IP **IP66**
- Stopień ochrony mechanicznej IK **IK10**

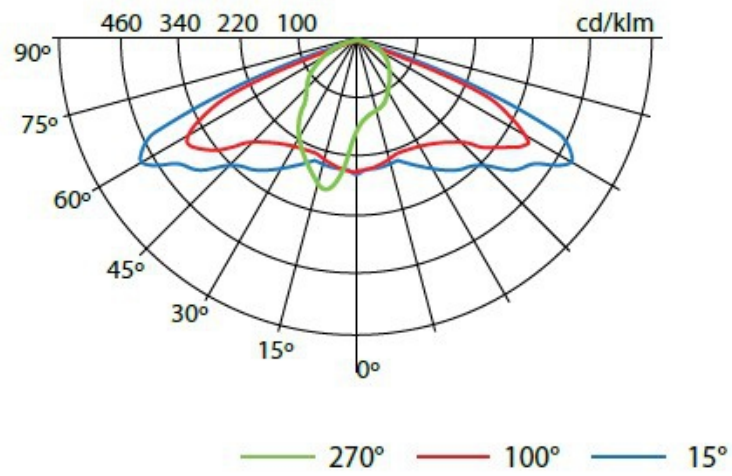
Oprawa dwukomorowa oświetlenia ulicznego (50-250W) składa się z odlanego pod ciśnieniem aluminiowego korpusu i pokrywy. Układ optyczny składa się z pełnego odbłyśnika wykonanego z polerowanej, anodyzowanej blachy aluminiowej o wysokim stopniu czystości. Oprawa zaopatrzona w regulację rozsyłu strumienia świetlnego oraz filtr zapewniający „oddychanie” oprawy. Wypukła hartowana szyba odporna na uderzenia. Montaż na wysięgniku lub słupie za pomocą nasadki UR-1 max Ø60mm. Możliwość zastosowania w oprawach redukcji mocy.



UWAGA: Zdjęcie poglądowe dla całej rodziny produktów.

ROZSYŁ ŚWIATŁOŚCI

OU-01 Vega 150W HPS-T



UWAGA: Zdjęcie poglądowe dla całej rodziny produktów.



UWAGA: Zdjęcie poglądowe dla całej rodziny produktów.