

Lampa uliczna LED 1-48-72W

Kod ElektriKo: 70739



UWAGA: Zdjęcie poglądowe dla całej rodziny produktów.

Nowoczesne oprawy LED zapewniają zoptymalizowaną wydajność fotometryczną przy niskich kosztach inwestycyjnych. Jest to idealna oprawa do poprawy poziomów natężenia oświetlenia w miastach, przy jednoczesnym oszczędzaniu energii. Oprawa wykonana z odlewu aluminiowego. Układ optyczny wykonany w postaci modułowej z zastosowaniem najnowszej diody LED firmy PHILIPS, CREE, OSRAM. Neoprenowa uszczelka zapewnia szczelność oprawy na poziomie IP66, a szyba o wysokim stopniu czystości i odporności na uderzenia IK10 co zapewnia wieloletnie użytkowanie. Dzięki wymiennym modułom idealnie dostosowuje się do wymagań oświetleniowych zarówno dla ciągów pieszych jak dróg głównych

OPCJE

- regulacja prądu w zakresie 350mA-1050mA
- możliwość dostosowania mocy i strumienia świetlnego optymalnie do projektu

- autonomiczne, kalendarzowe sterowanie mocą

(Astro DIM)

- możliwość zdalnej kontroli i monitoringu (DALI)

- krokowa, zdalna lub autonomiczna regulacja

mocy (Step DIM)

- możliwość sterowania mocą poprzez dodatkowy

przewód fazowy (SD)

- współpraca z czujnikami oświetlenia

- zabezpieczenie przed przepięciami do 10kV

- zabezpieczenia przeciwzwarceniowe,

ŁATWA I BEZPIECZNA KONSERWACJA

- beznarzędziowe czynności konserwacyjne

- zabezpieczenie pokrywy przed zamknięciem

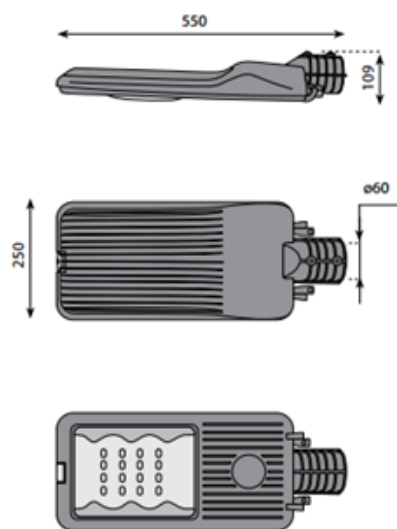
podczas konserwacji

- modułowa wymiana panelu LED

DANE TECHNICZNE

Typ LED Chip	Luxeon T
Szczelność oprawy	IP 66
Odporność na uderzenia	IK 10
Klasa ochronności elektrycznej	I lub II
Temperatura pracy	od -30°C do +60° C

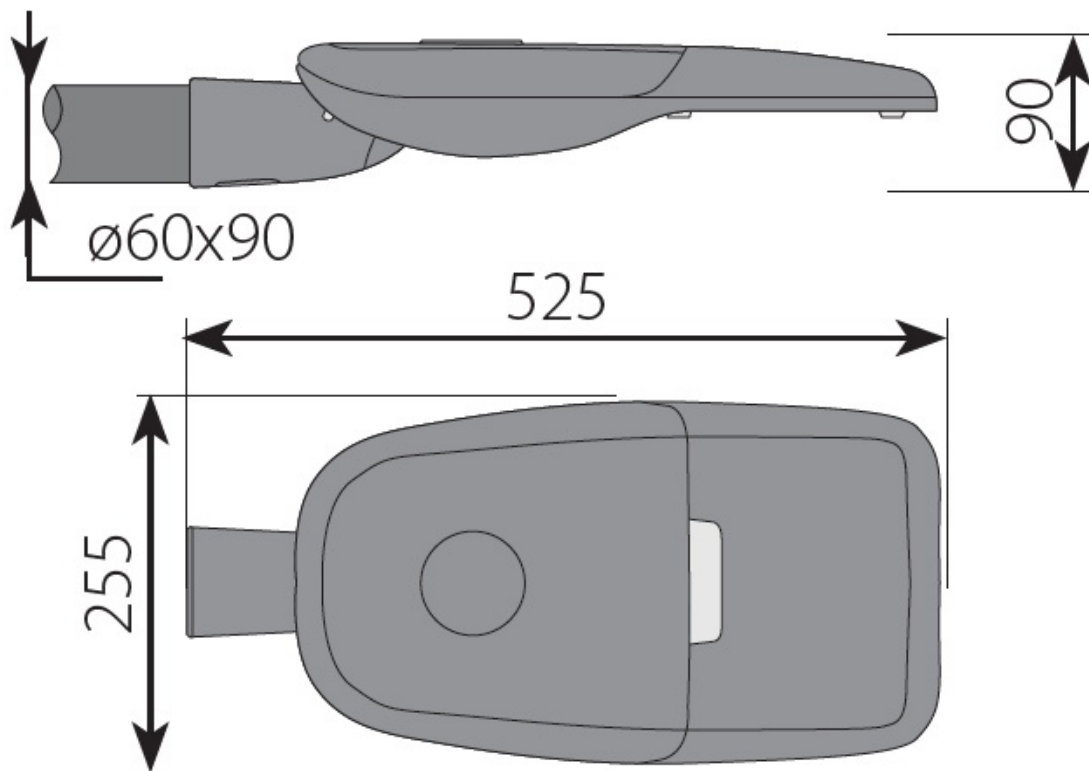
WYMIARY



UWAGA: Zdjęcie poglądowe dla całej rodziny produktów.



UWAGA: Zdjęcie poglądowe dla całej rodziny produktów.



UWAGA: Zdjęcie poglądowe dla całej rodziny produktów.