

# Naświetlacz LED IP66 IK09 85W - 3500K - 5300K

Kod ElektriKo: 70965



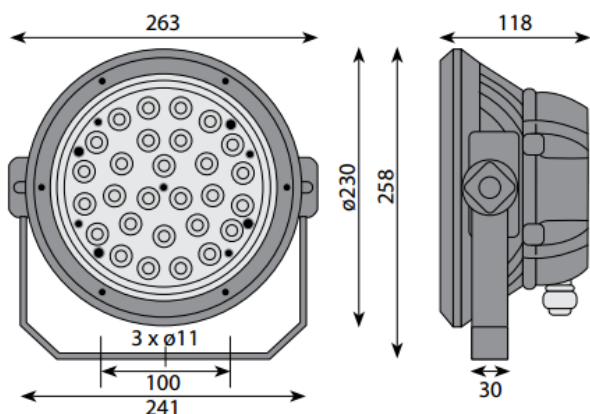
**UWAGA:** Zdjęcie poglądowe dla całej rodziny produktów.

## Dane techniczne:

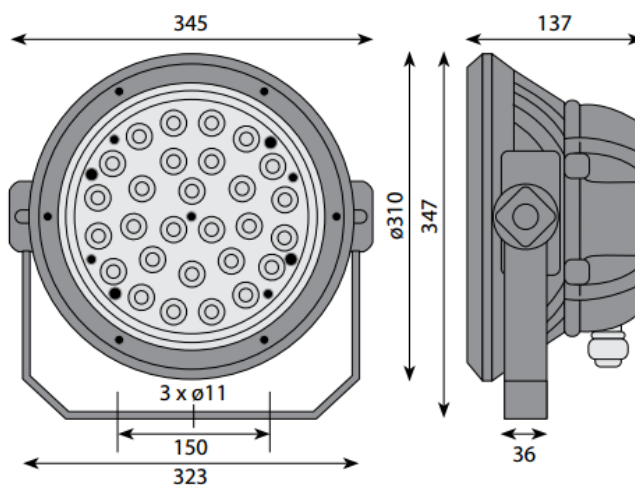
- Moc **85W**
- Moc **85W**
- Źródło światła **LED**

Oprawa przeznaczona jest do oświetlania boisk sportowych oraz oświetlenia architektonicznego. Wykonana z wysokiej jakości odlewu aluminiowego, malowanego farbą proszkową. Wyposażona w najnowszej generacji źródła LED CREE o dużej wydajności oraz wysokiej trwałości

VOX 1 LED



VOX 2 LED



**UWAGA:** Zdjęcie poglądowe dla całej rodziny produktów.

|   |                        | VOX 3-1             | VOX 3-2              | VOX 3-3            | VOX 3-4            | VOX 3-5            |
|---|------------------------|---------------------|----------------------|--------------------|--------------------|--------------------|
| Ilość diód                              |                        | 28 LED              | 56 LED               | 84 LED             | 128 LED            | 224 LED            |
| Prąd 350mA                              | Strumień świetlny (lm) | 5035                | 10070                | 15105              | 23017              | 40279              |
|   | Moc (W)                | 29                  | 59                   | 88                 | 134                | 234                |
| Prąd 500mA                              | Strumień świetlny (lm) | 6696                | 13393                | 20089              | 30612              | 53571              |
|   | Moc (W)                | 42                  | 85                   | 127                | 193                | 338                |
| Prąd 700mA                              | Strumień świetlny (lm) | 9415                | 18830                | 28246              | 43041              | 75322              |
|   | Moc (W)                | 60                  | 120                  | 180                | 274                | 480                |
| Prąd 900mA                              | Strumień świetlny (lm) | 11731               | 23462                | 35194              | -                  | -                  |
|   | Moc (W)                | 78                  | 157                  | 235                | -                  | -                  |
| Powierzchnia ekspozycji wiatrowej (CxS) |                        | 0,04 m <sup>2</sup> | 0,075 m <sup>2</sup> | 0,1 m <sup>2</sup> | 0,2 m <sup>2</sup> | 0,3 m <sup>2</sup> |
| Waga oparwy                             |                        | 4 kg                | 6,6 kg               | 10,1 kg            | 18,5 kg            | 24,5 kg            |

- Ze względu na użyte układy optyczne oraz zasilacze dopuszcza się różnice  $\pm 8\%$  strumienia świetlnego i mocy oprawy.
- Podane parametry są przykładowe gdyż istnieje możliwość regulacji prądu zasilania i tym samym zmiany mocy oprawy i strumienia świetlnego.
- Ze względu na ciągły rozwój technologii LED parametry mogą ulec zmianie. • Chcąc uzyskać najnowsze dane prosimy o kontakt z firmą.

**UWAGA:** Zdjęcie poglądowe dla całej rodziny produktów.