

# K003

Kod ElektriKo: 7167



## Dane techniczne:

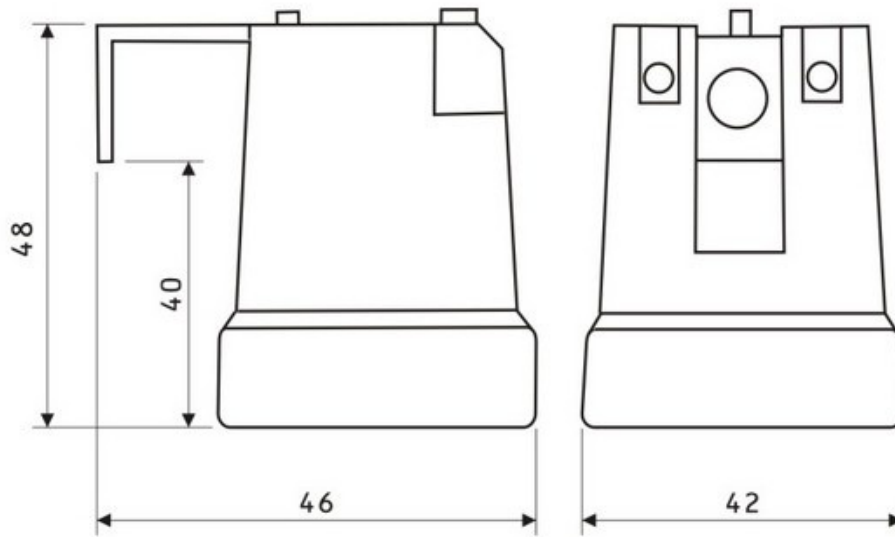
- Trzonek **E27**
- Ilość w opakowaniu podzbiorczym / zbiorczym **280**
- Waga **0.06**
- Trzonek **E27**
- Ilość w opakowaniu podzbiorczym / zbiorczym **280**
- Waga **0.06**
- Napięcie zasilania **12V/230V**
- Zastosowanie **wewnątrz**

## Cechy przedmiotu:

- oprawki ceramiczne przeznaczone do współpracy z trzema rodzajami trzoneków.

## Zastosowanie:

- lampy, żyrandole, oświetlenie komercyjne itp.



**K003**