

Oprawa hermetyczna 1x150 LED

Kod ElektriKo: 73831 Kod Intelight: oprawa 1x150 led



UWAGA: Zdjęcie poglądowe dla całej rodziny produktów.

Dane techniczne:

- Źródło światła **nie w komplecie**
- Źródło światła **nie w komplecie**
- Napięcie zasilania **230V**
- Stopień ochrony IP **IP65**

Wymiary: 1570x92x88

Stopień ochrony IP65

Korpus i klosz wykonany z poliwęglanu (PC)

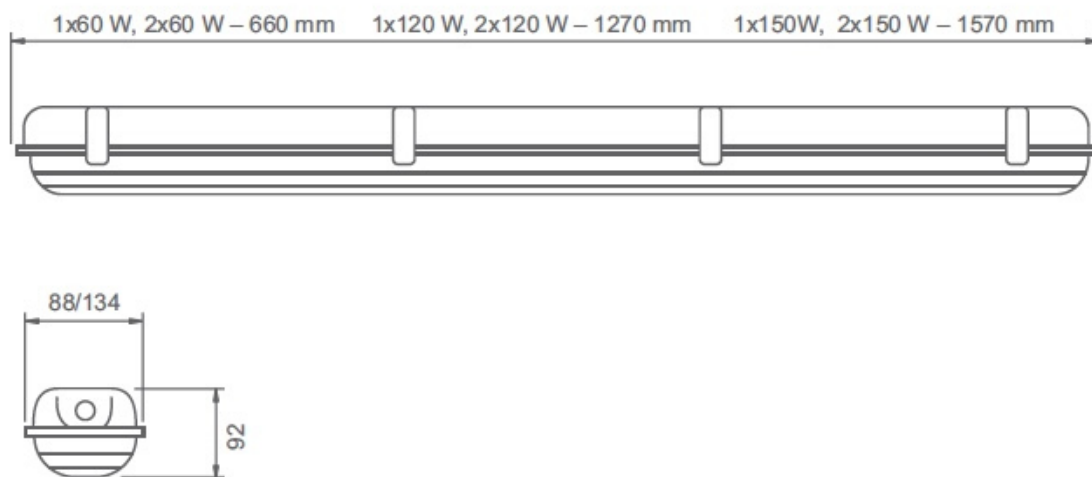
Zasilanie 230 V 50 Hz lub 220 V DC

Okablowanie przystosowane do świetlówek LED

Świetłówki LED zamawiane oddzielnie

Model / Model	Numer katalogowy / Catalogue number	Wymiary (mm) / Dimensions (mm)	Waga (kg) / Weight (kg)
§ 1x60 LED	99669	660x92x88	2,10
§ 2x60 LED	99668	660x92x134	2,30
1x120 LED	99667	1270x92x88	3,40
2x120 LED	99666	1270x92x134	3,90
1x150 LED	99665	1570x92x88	4,40
2x150 LED	99664	1570x92x134	5,60

UWAGA: Zdjęcie poglądowe dla całej rodziny produktów.



UWAGA: Zdjęcie poglądowe dla całej rodziny produktów.