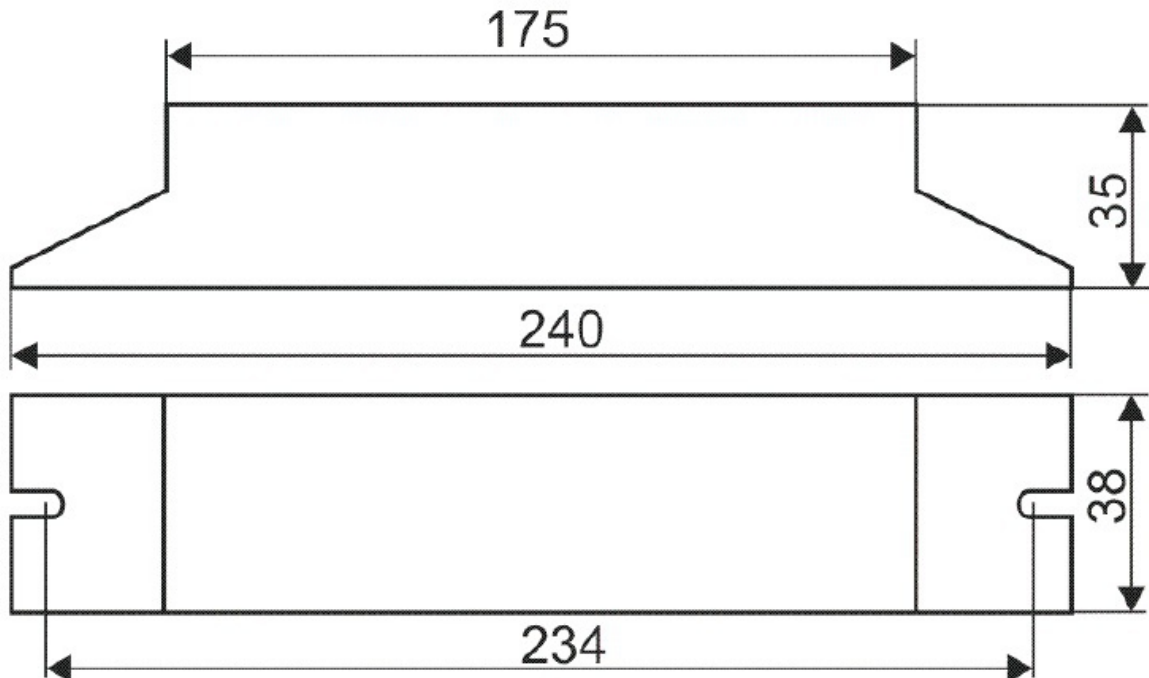


Moduł awaryjny H-240 CT 18/58 2J KIT

Kod ElektriKo: 75054 Kod Hybryd: H-240 CT 18/58 2J KIT



Dane techniczne:

- Napięcie zasilania **230V**
- Klasa ochronności **I**
- Zgodność z normami europejskimi (CE) **TAK**
- Stopień ochrony IP **IP20**

Moduł H-240 CT jest modułem zasilania awaryjnego dla świetlówek liniowych, przeznaczonym do pracy w systemach oświetlenia awaryjnego z centralnym monitorowaniem H-300 .

Stosowany jest do budowy opraw oświetlenia awaryjnego i ewakuacyjnego, oraz do wykonywania adaptacji opraw oświetleniowych jedno lub wieloświetłkowych do wersji awaryjnej.

Charakterystyka:

- Identyfikacja oprawy w systemie poprzez indywidualny adres układu
- Współpraca ze statecznikiem elektronicznym.
- Inteligentne sterowanie zasilaniem statecznika - zabezpieczenie przed blokadą
- Pełne odcięcie obwodu statecznika od świetlówki w pracy awaryjnej
- Ciągły nadzór obecności sieci oraz stanu baterii.
- Zabezpieczenie przed głębokim rozładowaniem baterii.
- Odłączanie części obwodu statecznika od świetlówki przy pracy awaryjnej.
- Sygnalizacja optyczna stanu baterii i układu za pomocą diod LED.
- Sterowanie pracą układu z centrali H-302 C (testy A i B, blokada i in.).

- Przekrój przewodów max: sieciowe - 1,5mm ; świetlówki - 0,5mm

Dane techniczne

Napięcie zasilania: 230 V, 50Hz

Klasa ochronności: I

Pobór mocy: <4VA

Częstotliwość pracy: 25-30kHz

Stopień ochrony: IP20

Czas pracy awaryjnej: 1h, 2h, 3h

Temperatura otoczenia: +5C ÷ +50C

Typ akumulatora: Ni-Cd HT lub NI-MH HT

Czas ładowania akumulatora 24h

Pojemność akumulatora: 1,5Ah; 2,5Ah; 4,0Ah

Napięcie akumulatora: 4,8V;

Źródło światła: świetlówka 4 pin

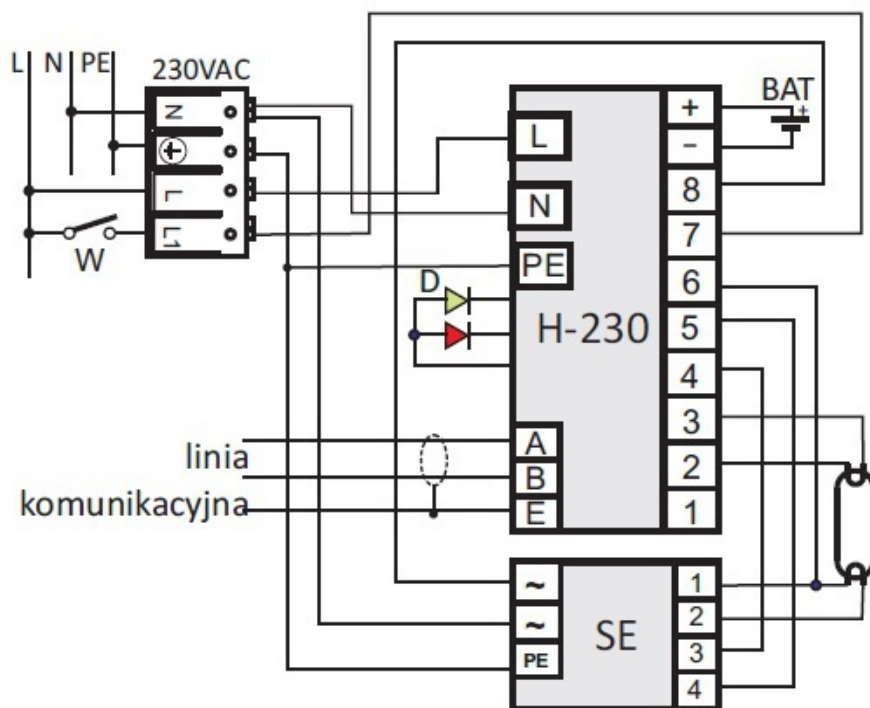
Wymiary (L x D x H): 240 x 38 x 35 mm

Masa (bez akumulatora): 400g

Linia komunikacyjna: kabel 1 parowy w ekranie

Dane techniczne

PARAMETR	WARTOŚĆ
Napięcie zasilania	230 V, 50Hz
Pobór mocy	<4VA
Klasa ochronności	I
Stopień ochrony	IP20
Częstotliwość pracy	25-30kHz
Linia komunikacyjna	kabel 1 parowy w ekranie
Źródło światła	światłówka 4 pin
Typ akumulatora	Ni-Cd HT lub NI-MH HT
Napięcie akumulatora	4,8V;
Pojemność akumulatora	1,5Ah; 2,5Ah; 4,0Ah
Czas pracy awaryjnej	1h, 2h, 3h
Czas ładowania akumulatora	24h
Temperatura otoczenia	+5°C ÷ +50°C
Wymiary (L x D x H)	240 x 38 x 35 mm
Masa (bez akumulatora)	400g



W - wyłącznik pracy z sieci
D - diody sygnalizacji optycznej
SE - statecznik elektroniczny

Dopasowanie

Właściwe dopasowanie modułów do typu i mocy świetlówek zapewnia skuteczny zapłon oraz stabilną pracę świetlówki przy zasilaniu awaryjnym. Gwarantuje ono także dużą trwałość świetlówki przy pracy awaryjnej.

tabela: Dopasowanie

Typ	H-240 CT 18/58
TC-SEL	5, 7, 9, 11 +
TC-DEL	10, 13, 18, 26 +
TC-TEL	13, 18, 26
TC-L	18, 24, 36
TC-R	14, 17
TC-F	18, 24, 36
TC-DD	16, 21, 28, 38
T8	58

+ podwyższona jasność

Dostępne wersje modułu

t_{aw} - czas pracy awaryjnej

Nazwa układu		Świetlówka	Bateria	t_{aw}
Oznaczenie	Kod			
H-240 CT 18/58 3J	3657	Dopasowanie	4,8V/4,0Ah	3
H-240 CT 18/58 2J	3671	Dopasowanie	4,8V/2,5Ah	2
H-240 CT 18/58 1J	3688	Dopasowanie	4,8V/1,5Ah	1