

Oprawa downlight Bari Eco DI Led 235 28w 2780lm 830 Rf Biały Std

Kod ElektriKo: 77780 Kod PXF: DL005.1166.830.A000 / Px1487029



UWAGA: Zdjęcie poglądowe dla całej rodziny produktów.

Dane techniczne:

- Strumień świetlny oprawy **2780 lm**
- Temperatura barwowa **3000K**
- Waga **0,95 kg**
- Moc oprawy **28 W**
- Klasa ochronności **I**
- Strumień świetlny oprawy **2780 lm**
- Temperatura barwowa **3000K**
- Waga **0,95 kg**
- Moc oprawy **28 W**
- Klasa ochronności **I**
- Rodzaj montażu **Wbudowany**
- Materiał obudowy **Aluminium**
- Materiał klosza **Szkoło przezroczyste**
- Odbłyśnik **Wysoki połysk**
- Kolor klosza/pokrywy **Brak**
- Źródło światła **LED**

- Liczba źródeł światła **1**
- Napięcie znamionowe **230 V**
- Rodzaj LED **PrevaLED CUBE**
- Zawiera źródło światła **Tak**
- Rodzaj osprzętu **Zasilacz**
- Kolor **Biały**
- Barwa światła **Biała**
- Wskaźnik oddawania barw **80**
- Klasa oprawy **I**
- Podział światła **Średniostrumieniowy**
- Rozsył światła **DI**
- Klasa ochronności **I**
- Stopień ochrony (IP) **IP44**
- CE **Tak**
- Klasa energetyczna **A**
- Klasa przeciwpożarowa „F z dachem” **Tak**

Nowoczesna i wszechstronna oprawa typu downlight o wysokich parametrach świetlnych oparta na module LED.
Zastosowanie: pomieszczenia biurowe, hotele, restauracje, korytarze, galerie handlowe. Wersja 230mm

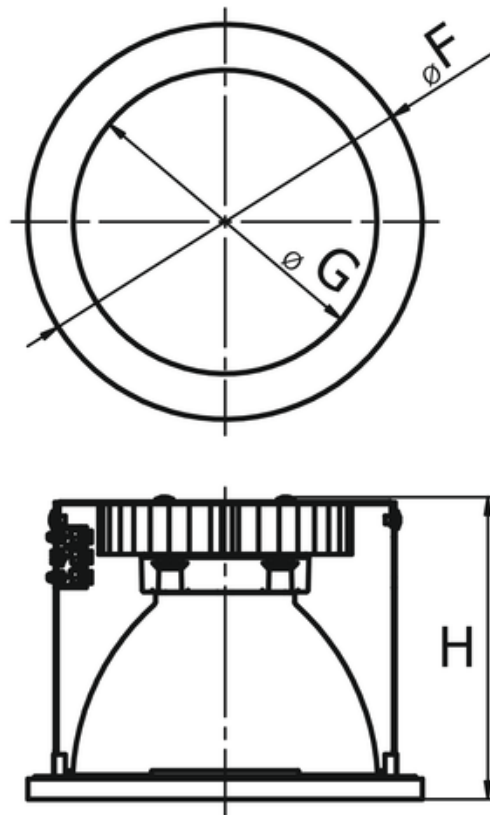
Wykonanie: Ring z aluminium malowany elektrostatycznie (w standardzie kolor biały), obudowa z blachy stalowej, szyba przezroczysta ze szkła hartowanego, odbłyśnik z polerowanego aluminium o czystości 99,85 %

Montaż: Do wpuszczenia w sufit podwieszany i G/K.

Akcesoria: Szkło matowe IP44, szkło centralnie matowione IP44.

Zasilanie: Wersja AC - 230 V - zintegrowany układ zasilający, wersja DC 230 V - zewnętrzny układ zasilający w komplecie

H	F	G
175	230	210
H - Wysokość / głębokość		
F - Średnica zewnętrzna		
G - Średnica wewnętrzna		



UWAGA: Zdjęcie poglądowe dla całej rodziny produktów.