

Zasilacz stałonapięciowy Talex driver LCU 100/96W 12/24V IP67 EXC

Kod ElektriKo: 78351 Kod Tridonic: 28000510



UWAGA: Zdjęcie poglądowe dla całej rodziny produktów.

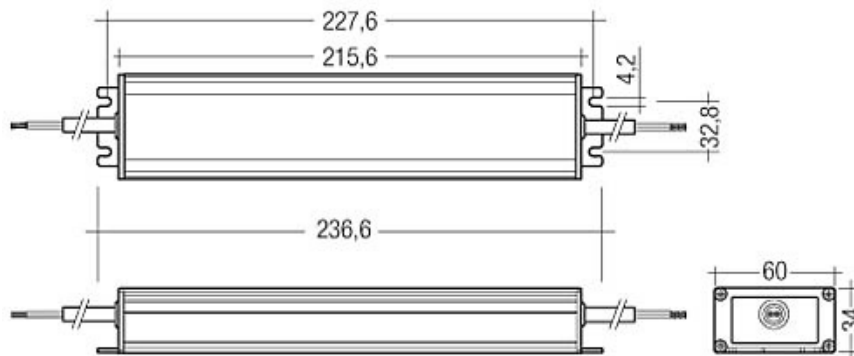
Dane techniczne:

- Znamionowe napięcie wejściowe **108 – 305 V AC, 176 – 288 V DC**
- Ciężar jednostkowy **0,56 kg**
- Znamionowe napięcie wyjściowe **108 – 305 V AC, 176 – 288 V DC**
- Ciężar jednostkowy **0,56 kg**
- **120 120**
- **CE CE**
- **ENEC ENEC**
- **IP67 IP67**
- **SELV SELV**
- Short Circuit Proof **Short Circuit Proof**
- **UL UL**
- cCSAus **cCSAus**
- Znamionowe napięcie zasilania **120 – 240 V**
- Napięcie wejściowe, AC **108 – 264 V**
- Częstotliwość zasilania **50 / 60 Hz**
- Wymiary dł. x szer. x wys. **237 x 60 x 34 mm**
- Moc wyjściowa **100 W**
- Rated current (at 230 V, 50 Hz) **0,55 A**
- Zakres mocy wyjściowej **10 – 100 W**
- λ (dla 230 V, 50 Hz) **0,95**
- Czas włączania (wyjście) \leq **0,5 s**

- Skuteczność > **85 %**
- Czas podtrzymania przy braku zasilania (wyjście) **10 ms**
- Czas wyłączenia (wyjście) \leq **1 s**
- Temperatura przechowywania ts **-30 ... +85 °C**
- Temperatura otoczenia ta (przy żywotności 50000 h) **-25 ... +40 °C**
- Tolerancja napięcia wyjściowego + **10 %**
- Zasilacz stałonapięciowy
- Uniwersalny zakres napięcia wejściowego
- Stałe napięcie wyjściowe
- Połączenie: kabel z końcówkami tulejkowymi (długość ok. 2000 mm)
- Oznaczenie polaryzacji, wtórne + czerwony / - czarny
- Obudowa metalowa, hermetyczna
- Standardowa żywotność do 50000 godzin (w temp. ta 40 °C, wskaźnik awaryjności maks. 0,2 % na 1000 godzin)
- Gwarancja 5 lat

Właściwości

- Wysoka sprawność
- Niska strata mocy
- Zabezpieczenie przed przekroczeniem temperatury z automatycznym restartem
- Zabezpieczenie przeciążeniowe
- Zabezpieczenie przeciwzwarciowe z automatycznym restartem
- SELV
- Stopień ochrony IP67
- Obudowa metalowa



UWAGA: Zdjęcie poglądowe dla całej rodziny produktów.