

Oprawa hermetyczna OFe-136

Kod ElektriKo: 7989 Kod Elgo: ES-WO0027-17



UWAGA: Zdjęcie poglądowe dla całej rodziny produktów.

Dane techniczne:

- Moc **1x36W**
- Trzonek **G13**
- Źródło światła **światłówka liniowa T8**
- Statecznik **elektroniczny**
- Moc **1x36W**
- Trzonek **G13**
- Źródło światła **światłówka liniowa T8**
- Statecznik **elektroniczny**
- Napięcie zasilania **230V**
- Klasa ochronności **I**
- Dopuszczenie montażu na powierzchniach normalnie palnych **TAK**
- Certyfikat Gost-R **TAK**
- Selektywne zbieranie sprzętu elektrycznego i elektronicznego **TAK**
- Zgodność z normami europejskimi (CE) **TAK**
- Stopień ochrony IP **IP64**
- Zastosowanie **na zewnątrz i wewnątrz**
- Stopień ochrony mechanicznej IK **IK 10**

OCEANIC

Opis techniczny

- obudowa o rurowym kształcie, wewnątrz ryflowana, z poliwęglanu
- klosz ryflowany z poliwęglanu (PC), o budowie rurowej, będący częścią obudowy
- boczki z poliwęglanu, zamykające korpus oprawy, białe
- uszczelka poliuretanowa wylewana na krawędzi boczków zapewnia stopień szczelności IP 64
- dławnica z uszczelką do podłączenia zasilania
- dwie obejmy (uchwyty) do montażu oprawy, z poliwęglanu, białe
- kompletny osprzęt elektryczny zamocowany na płycie montażowej
- oprawy ze statecznikami magnetycznymi wyposażone w kondensator kompensujący
- moduły umożliwiające pracę w trybie oświetlenia awaryjnego z pakietami akumulatorów o czasie pracy 1, 2 lub 3 godziny
- odbłyśnik z blachy stalowej, malowany proszkowo na biało, będący jednocześnie płytą montażową
- stateczniki magnetyczne lub elektroniczne

Zastosowanie

oświetlenie wnętrz, w których panują trudne warunki środowiskowe, np. przemysłowych hal produkcyjnych, pomieszczeń technicznych i magazynowych, warsztatów, szatni, piwnic i garaży, jak również oświetlenie obiektów zewnętrznych: parkingów wielopoziomowych, wiat składowych i innych zewnętrznych powierzchni zadaszonych.

Sposób montażu

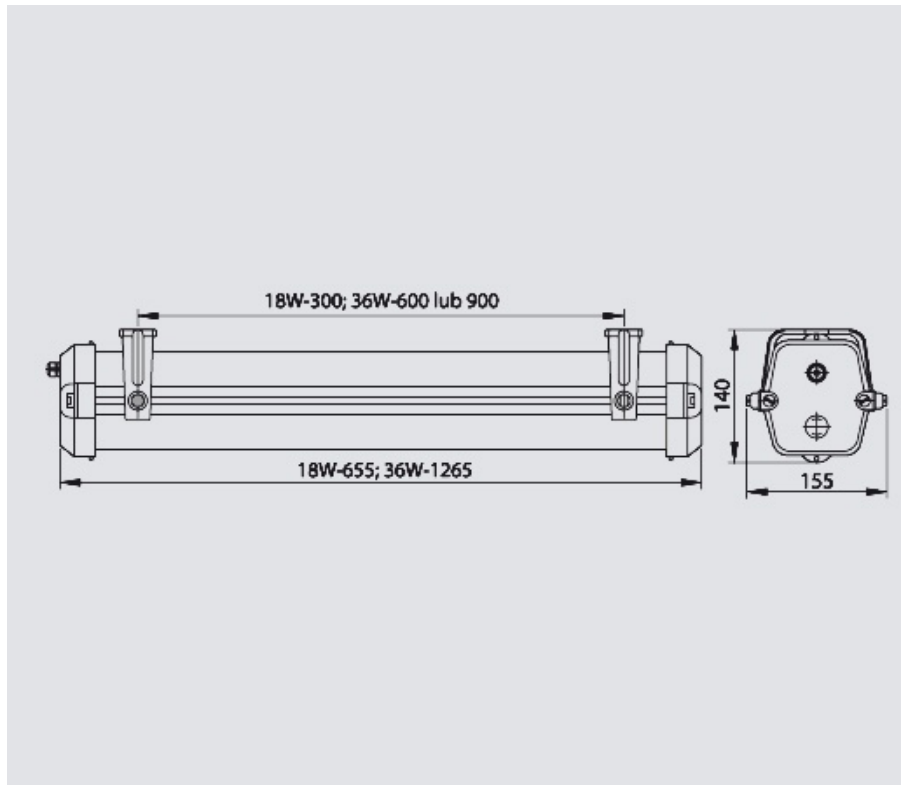
- montaż bezpośrednio do stropu, za pomocą specjalnych obejm mocowanych do podłoża dwoma wkrętami z kołkami rozporowymi
- montaż na powierzchniach o normalnej palności
- możliwość montażu jako oprawy samodzielne lub łączone w linie świetlne

Wymiary

OCEANIC OF-118, OCEANIC OFe-118, OCEANIC OAF-118

OCEANIC OF-218, OCEANIC OFe-218, OCEANIC OAF-218

OCEANIC OF-136, OCEANIC OFe-136, OCEANIC OAF-136
OCEANIC OF-236, OCEANIC OFe-236, OCEANIC OAF-236



UWAGA: Zdjęcie poglądowe dla całej rodziny produktów.