

Oprawa Outdoor Ip66 Led 3x1w 3h Jednozadaniowa Biała

Kod ElektriKo: 80101 Kod Awex: ODB/3x1W/C/3/SE/X/WH



UWAGA: Zdjęcie poglądowe dla całej rodziny produktów.

Dane techniczne:

- Czas pracy na baterii **3h**
- Tryb pracy **jednozadaniowa**
- Czas pracy na baterii **3h**
- Tryb pracy **jednozadaniowa**
- Temperatura barwowa [K] **6000-6500K**

Seria opraw ewakuacyjnych to połączenie atrakcyjnego wzornictwa z nowoczesnymi wysoce efektywnym źródłem światła power LED.

Oprawa przeznaczona jest do montażu na zewnątrz w pobliżu każdego wyjścia końcowego, zgodnie z wymaganiami Normy: PN-EN 1838, oraz doświetlenia miejsc specjalnych (hydranty, punkty pierwszej pomocy).

Seria dostępna jest w trzech wariantach kolorystycznych: białym, szarym lub czarnym, dzięki czemu swobodnie można dopasować ją do każdego otoczenia.

Oprawa może zostać skonfigurowana w dowolny sposób: jako oprawa systemu centralnej baterii, systemu monitoringu, wyposażona w funkcję auto-testu, bądź standardowa wersja autonomiczna.

WYKONANIE:

Korpus wykonany z blachy stalowej malowanej na kolor biały

MONTAŻ:

Natynkowy (ściana)

NAPIĘCIE ZASILANIA:

Oprawa autonomiczna – 220 – 240VAC/50 – 60Hz

Oprawa do centralnej baterii CB – 220 – 240VAC/50 – 60Hz; 176 – 275VDC

Oprawa do centralnej baterii FZLV – 24VDC

ŹRÓDŁO ŚWIATŁA:

3x1W LED

CZAS ŁADOWANIA:

STANDARD: maks. 24h

PREMIUM: maks. 12h; energooszczędny układ ładowania

CZAS PODTRZYMANIA I RODZAJE AKUMULATORÓW:

STANDARD: 1h lub 3h; akumulator Ni-Cd 3,6V

PREMIUM: 1h lub 3h; akumulator LiFePO4 6,4V

KLASA IZOLACJI:

I lub III

STOPIEŃ OCHRONY:

IP66

TEMPERATURA OTOCZENIA:

ta : 0°C – +40°C

ta : -25°C ÷ 40°C – opcjonalnie przy zastosowaniu układu grzejjego HTR-25

OPCJE:

SE – awaryjna (na ciemno)

SA – sieciowo-awaryjna (na jasno)

AT – autotest

PT – przycisk testu

RU – system monitoringu oprav awaryjnych Rubic UNA

FZLV – system centralnej baterii 24 VDC

CB – system centralnej baterii

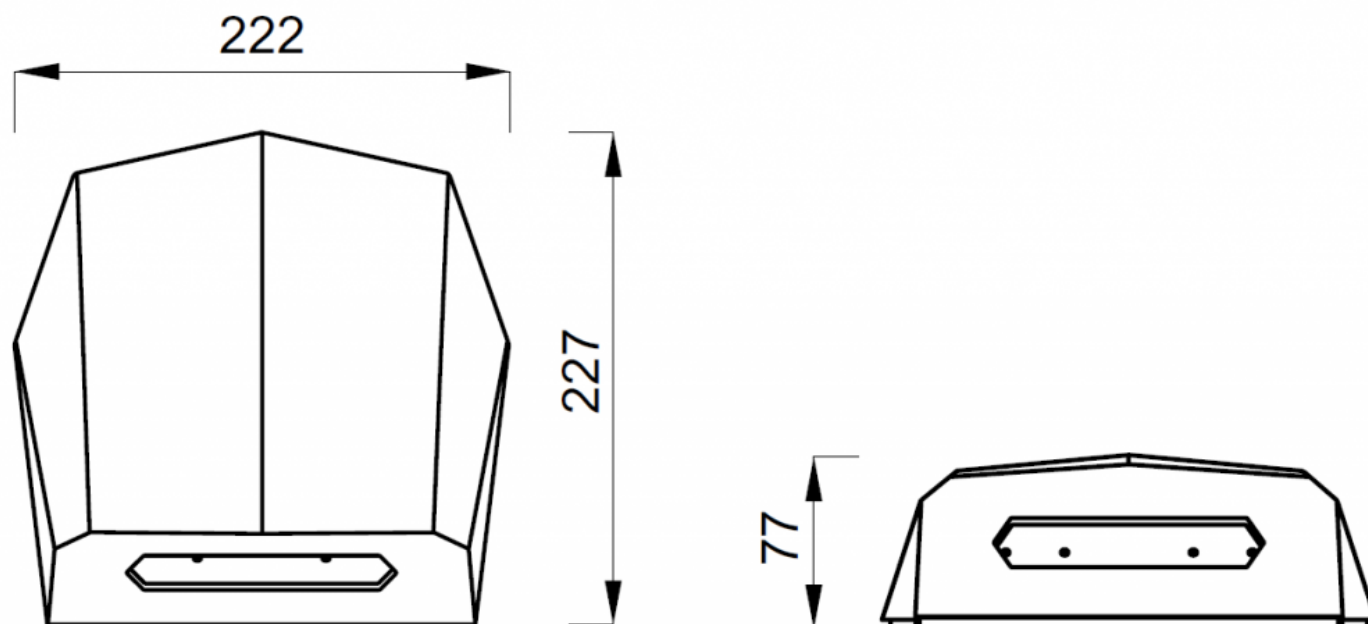
INFORMACJE DODATKOWE:

Dioda LED sygnalizująca obecność napięcia i ładowanie akumulatora

Zabezpieczenie przed głębokim rozładowaniem

Oprawa w III klasie ochronności dla niskonapięciowego systemu centralnej baterii FZLV

Współczynnik wytrzymałości (Ik10)



UWAGA: Zdjęcie poglądowe dla całej rodziny produktów.