

Zasilacz LCU 60W 12V TOP IP67

Kod ElektriKo: 84314 Kod Tridonic: 28000509



UWAGA: Zdjęcie poglądowe dla całej rodziny produktów.

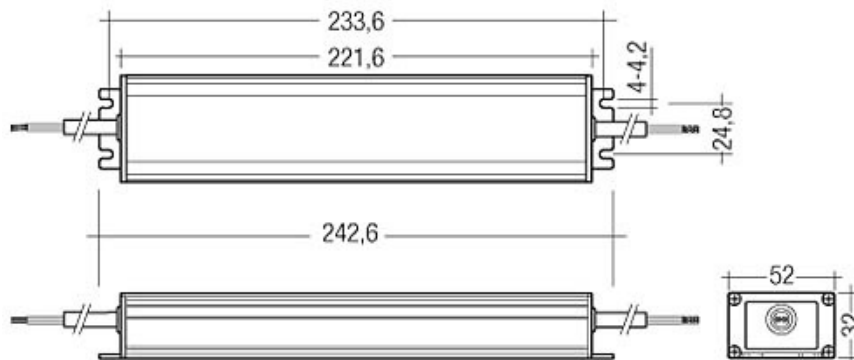
Dane techniczne:

- Napięcie wyjściowe **12 V**
- Napięcie wyjściowe **12 V**
- **120 120**
- **CE CE**
- **CLASS2 CLASS2**
- **ENEC ENEC**
- **IP67 IP67**
- **SELV SELV**
- Short Circuit Proof **Short Circuit Proof**
- **UL UL**
- cCSAus **cCSAus**
- Znamionowe napięcie zasilania **120 – 240 V**
- Napięcie wejściowe, AC **108 – 264 V**
- Częstotliwość zasilania **50 / 60 Hz**
- Wymiary dł. x szer. x wys. **243 x 52 x 32 mm**
- Moc wyjściowa **60 W**
- Rated current (at 230 V, 50 Hz) **0,33 A**
- Zakres mocy wyjściowej **5 – 60 W**
- λ (dla 230 V, 50 Hz) **0,93**
- Czas włączania (wyjście) \leq **0,5 s**
- Skuteczność $>$ **80 %**
- Czas podtrzymania przy braku zasilania (wyjście) **10 ms**
- Czas wyłączenia (wyjście) \leq **1 s**

- Temperatura przechowywania t_s **-30 ... +85 °C**
- Temperatura otoczenia t_a (przy żywotności 50000 h) **-25 ... +40 °C**
- Tolerancja napięcia wyjściowego **+ 10 %**
- Zasilacz stałonapięciowy
- Uniwersalny zakres napięcia wejściowego
- Stałe napięcie wyjściowe
- Połączenie: kabel z końcówkami tulejkowymi (długość ok. 500 mm)
- Oznaczenie polaryzacji, wtórne + czerwony / - czarny
- Obudowa metalowa, hermetyczna
- Standardowa żywotność do 50000 godzin (w temp. t_a 40 °C, wskaźnik awaryjności maks. 0,2 % na 1000 godzin)
- Gwarancja 5 lat

Właściwości

- Wysoka sprawność
- Niska strata mocy
- Zabezpieczenie przeciążeniowe i przed przekroczeniem temperatury
- Funkcja wyłączenia w przypadku zwarcia z automatycznym restartem
- SELV
- Stopień ochrony IP67
- Obudowa metalowa



UWAGA: Zdjęcie poglądowe dla całej rodziny produktów.