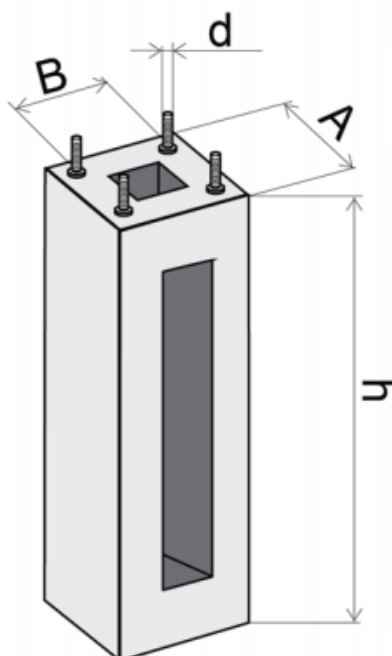


FP3 (F120/43)

Kod Elektriako: 85299



Dane techniczne:

- Masa produktu **308 kg**
- Wymiary [mm] **1200x430x300 mm**
- Masa produktu **308 kg**
- Wymiary [mm] **1200x430x300 mm**

MATERIAŁY

Fundamenty prefabrykowane wykonane są z betonu zbrojonego klasy C-30 z odpowiednimi otworami do wprowadzenia kabli o przekroju max. 4x95 mm². Beton w formie zagęszczany jest mechanicznie i stanowi jednolity blok, w którym osadzone są kotwy do mocowania stopy słupa.

Elementy stalowe fundamentu (kotwy, nakrętki, podkładki) zabezpieczone antykorozyjnie przez cynkowanie.

NORMY I CERTYFIKATY

Fundamenty prefabrykowane spełniają wymogi zharmonizowanej normy PN-EN 14991:2010.

ZABEZPIECZENIA ANTYKOROZYJNE

Bloki fundamentów zabezpieczone fabrycznie preparatem hydroizolacyjnym typu ABIZOL. Stalowe elementy łączące zabezpieczone kołpakami z polietylenu odpornego na promieniowanie UV oraz niskie temperatury zgodnie z przepisami Prawa Budowlanego, spoczywa na projektancie obiektu.