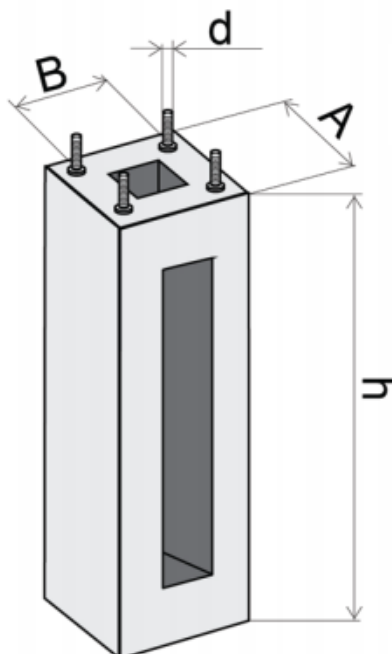


# FP4 (F150/43)

Kod ElektriKo: 85300



## Dane techniczne:

- Masa produktu **372 kg**
- Wymiary [mm] **1500x430x300 mm**
- Masa produktu **372 kg**
- Wymiary [mm] **1500x430x300 mm**

## MATERIAŁY

Fundamenty prefabrykowane wykonane są z betonu zbrojonego klasy C-30 z odpowiednimi otworami do wprowadzenia kabli o przekroju max. 4x95 mm<sup>2</sup>. Beton w formie zagęszczany jest mechanicznie i stanowi jednolity blok, w którym osadzone są kotwy do mocowania stopy słupa.

Elementy stalowe fundamentu (kotwy, nakrętki, podkładki) zabezpieczone antykorozyjnie przez cynkowanie.

## NORMY I CERTYFIKATY

Fundamenty prefabrykowane spełniają wymogi zharmonizowanej normy PN-EN 14991:2010.

## ZABEZPIECZENIA ANTYKOROZYJNE

Bloki fundamentów zabezpieczone fabrycznie preparatem hydroizolacyjnym typu ABIZOL. Stalowe elementy łączące zabezpieczone kołpakami z polietylenu odpornego na promieniowanie UV oraz niskie temperatury zgodnie z przepisami Prawa Budowlanego, spoczywa na projektancie obiektu.