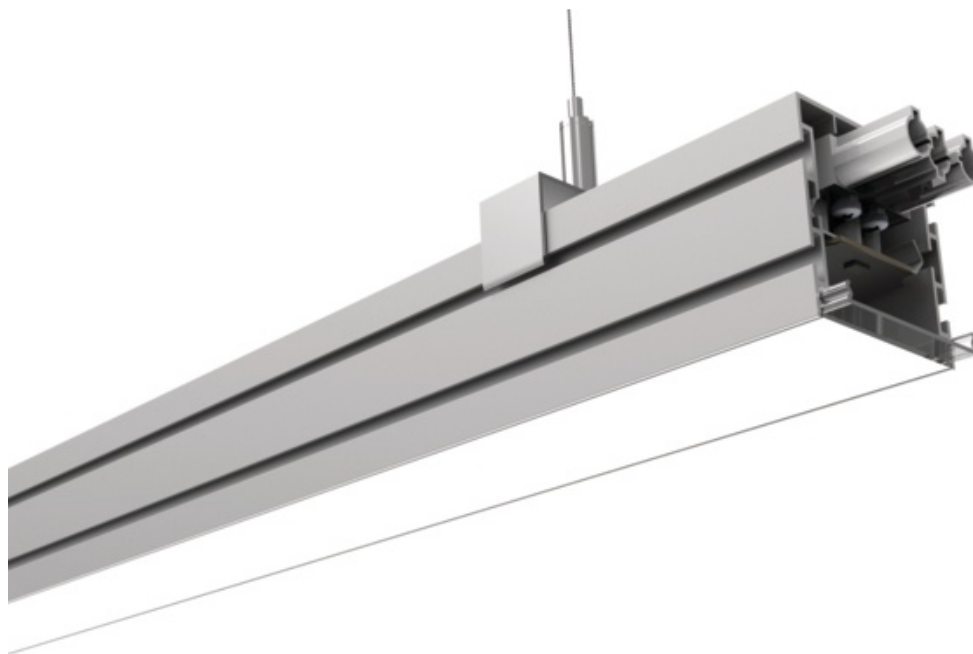


Oprawa Argus One System 1200 Zw Ed 3610lm/840 Plx Szary

Kod ElektriKo: 85355 Kod LUG: 010412.5L02.242



Dane techniczne:

- Moc **33-36W**
- Kolor **szary**
- Strumień świetlny lampy [lm] **3610lm**
- Temperatura barwowa [K] **4000K**
- Stopień ochrony IP **IP20**
- Moc **33-36W**
- Kolor **szary**
- Strumień świetlny lampy [lm] **3610lm**
- Temperatura barwowa [K] **4000K**
- Stopień ochrony IP **IP20**
- rodzaj_zrodla_swiatla_LED **źródło światła LED**
- ikona_ce **zgodność z normą europejską (CE)**
- ikona_gost **zgodność z normami rosyjskimi (GOST)**
- ikona_zgodnosc_produkcyj_z_normami_ukrainy **zgodność z normami Ukrainy**

- klasa_ochronnosci_przed_porazeniem_1 I klasa ochrony przed porażeniem
- napiecie_zasilajace_230v napięcie zasilające 230V
- stopien_szczelnosci_ip_44 stopień szczelności IP 44

Charakterystyka

oprawa dekoracyjna zwieszana na źródła światła LED

Opis techniczny

obudowa oprawy wykonana z aluminiowego profilu, anodowanego w kolorze szarym, boki oprawy zakończone zaślepkami wykonanymi z tworzywa sztucznego, klosz mleczny

Zastosowanie

sale sprzedaży, salony samochodowe, odzieżowe, muzea, galerie, wystawy, ekspozycje, biura, hote

Montaż

na zawieszeniu linkowym (na zamówienie)

Wymiary

Kod	Wymiary LxWxHxD [mm]
010122.5L01.141	1200 50 50 1000
010122.5L02.141	1200 50 50 1000
010122.5L03.142	2400 50 50 2000
010122.5L04.142	2400 50 50 2000

WYMIARY

Codice	Wymiary [mm] L W H D	Ilość na palcie	Ilość w opakowaniu	Masa netto [kg]
010412.5L02.242	1200 50 50 1000	80	1	2,0

