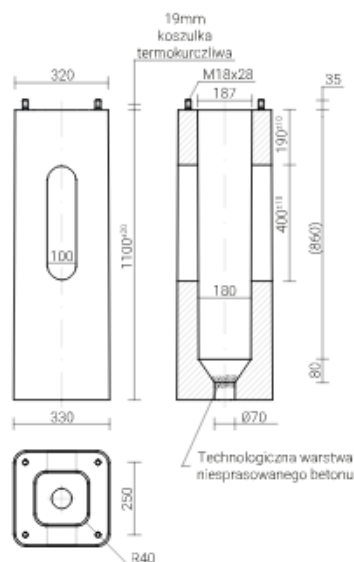


Fundament B-60 bez elementów śrubowych

Kod ElektriKo: 85479 Kod Rosa: 311160



Dane techniczne:

- Masa produktu **170kg**
- Typ **B-60**
- Masa produktu **170kg**
- Typ **B-60**

Przeznaczenie: do montażu słupów SAL \varnothing 146

Tulejki termokurczliwe - zakładane na końcach śrubowych w miejscu osadzenia podstawy słupa, co zabezpiecza przed powstaniem ogniwa korozyjnego

Powierzchnia pokryta środkiem impregnującym - atestowana asfaltowa emulsja anionowa

Tuleje śrubowe - ocynkowane ogniowo

Beton klasy C25/30 - wg normy PN-EN 206-1