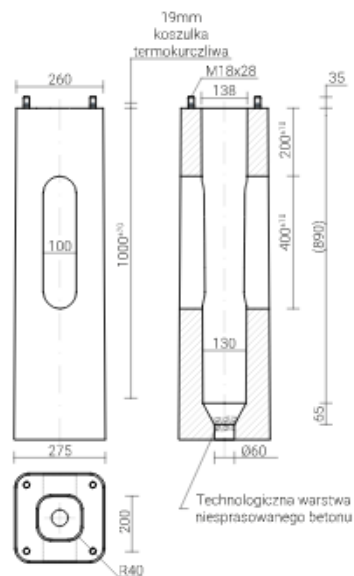


# Fundament B-51 bez elementów śrubowych

Kod ElektriKo: 85485 Kod Rosa: 311151



## Dane techniczne:

- Typ **B-51**
- Waga **126.00**
- Typ **B-51**
- Waga **126.00**

Przeznaczenie: do montażu słupów SAL $\emptyset$ 114/D60, SAL $\emptyset$ 114/D75, SAL $\emptyset$ 120E

**Tulejki termokurczliwe** - zakładane na końcach śrubowych w miejscu osadzenia podstawy słupa, co zabezpiecza przed powstaniem ogniwa korozyjnego

**Powierzchnia pokryta środkiem impregnującym** - atestowana asfaltowa emulsja anionowa

**Tuleje śrubowe** - ocynkowane ogniowo

**Beton klasy C25/30** - wg normy PN-EN 206-1