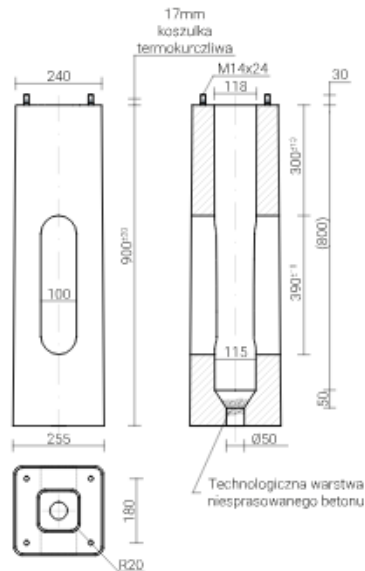


Fundament B-50 bez elementów śrubowych

Kod ElektriKo: 85492 Kod Rosa: 311150



Dane techniczne:

- Masa produktu **92kg**
- Typ **B-50**
- Waga **92.00**
- Masa produktu **92kg**
- Typ **B-50**
- Waga **92.00**

Przeznaczenie: do montażu słupów SAL \varnothing 114/B60, SAL \varnothing 114/C75, SAL \varnothing 120

Tulejki termokurczliwe - zakładane na końcach śrubowych w miejscu osadzenia podstawy słupa, co zabezpiecza przed powstaniem ogniwa korozyjnego

Powierzchnia pokryta środkiem impregnującym - atestowana asfaltowa emulsja anionowa

Tuleje śrubowe - ocynkowane ogniowo

Beton klasy C25/30 - wg normy PN-EN 206-1