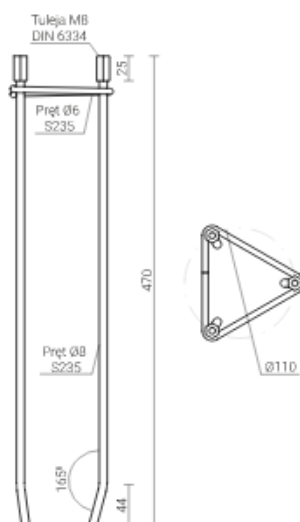


Kosz zbrojeniowy Z-0A

Kod ElektriKo: 85500



Dane techniczne:

- Masa produktu **0,7kg**
- Typ zasilania **Z-0A**
- Masa produktu **0,7kg**
- Typ zasilania **Z-0A**

Przeznaczenie: do montażu słupków typu SAP

Tulejki termokurczliwe

zakładane na końcach śrubowych w miejscu osadzenia podstawy słupa, co zabezpiecza przed powstaniem ogniwa korozyjnego

Zabezpieczenie przed korozją

wykonane warstwą farby tlenkowej

Mała waga

ułatwiająca transport

Końce śrubowe

ocynkowane ogniowo

Zastosowanie

pod fundamenty wykonane indywidualnie przez Klienta w miejscu instalacji słupa

Wykonane ze stali